



# REMATCH Wireless Controller

## Bezdrátový ovladač REMATCH

500-202



For:  
Nintendo Switch  
Nintendo Switch – OLED Model  
Nintendo Switch is a trademark of Nintendo. © 2023 Nintendo

[Návod](#)

[Český](#)

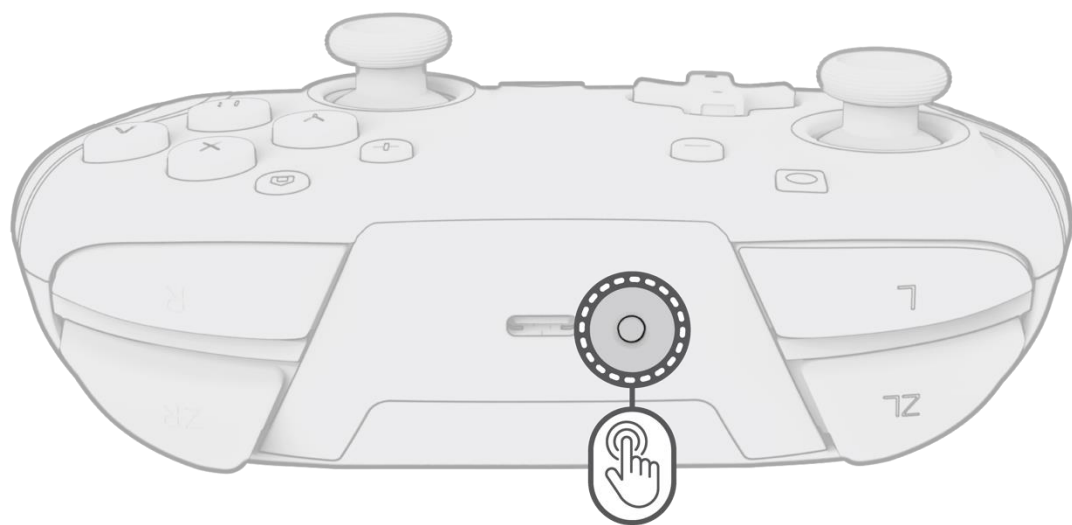
[Slovensky](#)

[Magyar](#)

## ČEŠTINA

UPOZORNĚNÍ: Před použitím ovladače doporučujeme jej plně nabít, protože po vybalení vydrží na baterii pouze hodinu nebo dvě.

### 1. Spárování ovladače



- Zapněte zařízení Nintendo Switch™ a stiskněte libovolné tlačítko na ovladači.
- Pokud se váš ovladač automaticky nepřipojí, bude nutné jej spárovat se zařízením.
- Pomocí ovladačů Joy-Con™ přejděte na Controllers > Change Grip/Order.
- Nyní pomocí ovladače stiskněte a podržte tlačítko synchronizace (v horní části ovladače u nabíjecího portu) po dobu 3 sekund, dokud se nespáruje a kontrolka přehrávače ve spodní části nepřestane svítit.

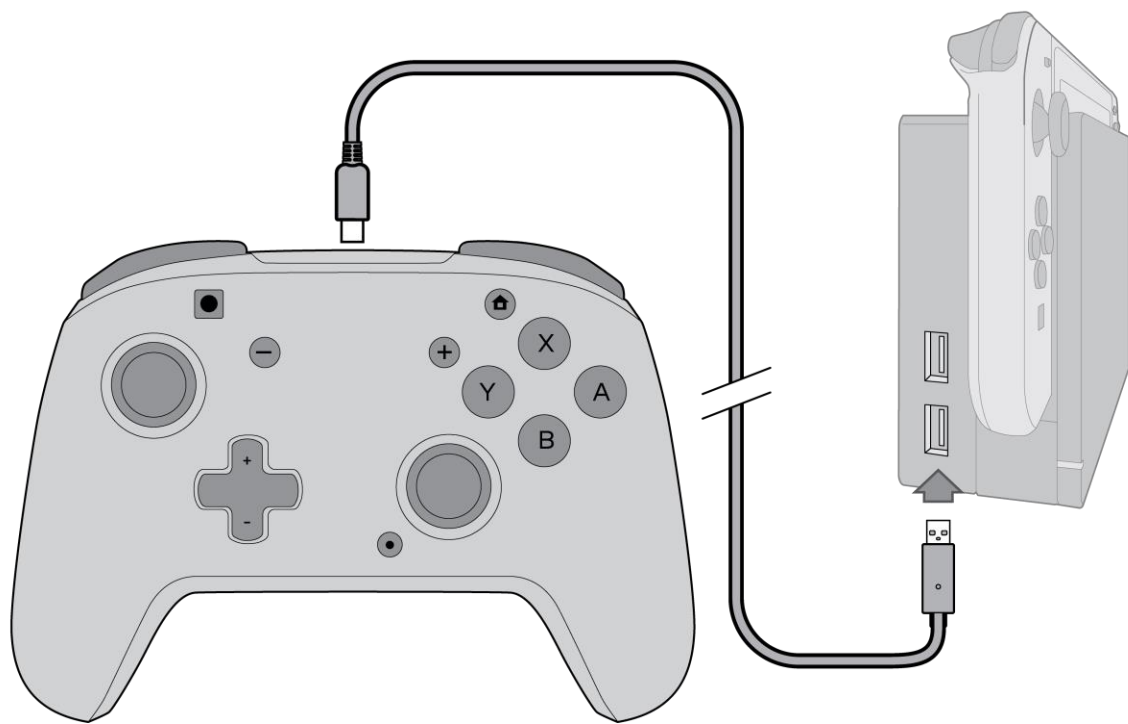
Tip: Chcete-li zrušit spárování ovladače s Nintendo Switch, podržte tlačítko synchronizace (umístěné v horní části ovladače) po dobu alespoň 1 sekundy.

### 2. Znovu připojení ovladače

- Pokud se ovladač nepřipojuje k zařízení, ale byl již spárován, jednoduše přejděte do Controllers > Change Grip/Order.
- Po výzvě stiskněte L a R na ovladači pro připojení.

Tip: Ovladač a zařízení Nintendo Switch™ můžete také probudit stisknutím a podržením tlačítka „Domů/Home“.

### 3. Nabíjení ovladače



- Když je nabití baterie ovladače nízká, LEDka tlačítka „funkce“ bude blikat ČERVENĚ každých 30 sekund.
- Pomocí přiloženého kabelu USB-C připojte ovladač k jednomu z portů USB na doku Nintendo Switch.
- Během nabíjení bude LED dioda tlačítka „funkce/Function“ blikat ČERVENĚ. Když je ovladač plně nabitý, LED se rozsvítí BÍLE.

Poznámka: Abyste zabránili úplnému vybití baterie ovladače, nabíjte ovladač každé 3 měsíce, i když se nepoužívá.

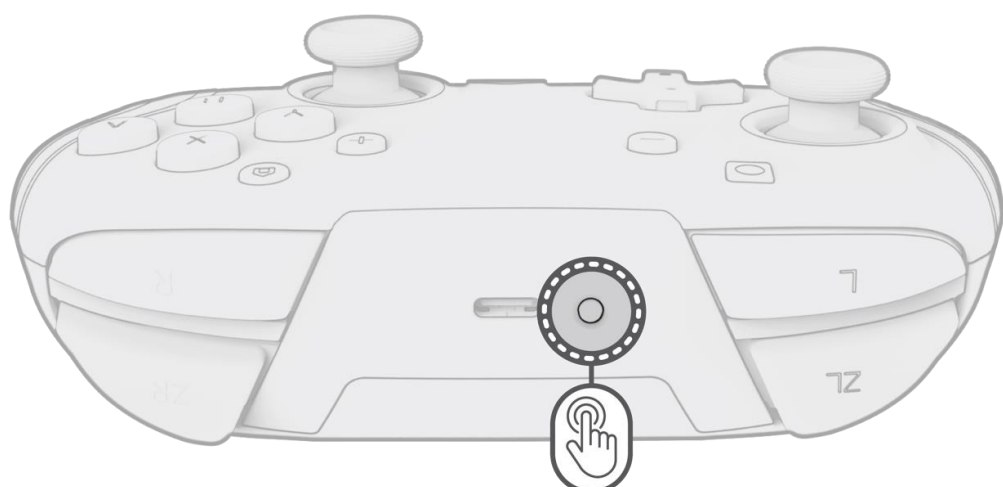
### 4. Programování tlačítek Zpět



- Chcete-li programovat, podržte tlačítko „Function“ a stiskněte tlačítko Zpět, ke kterému chcete ovládací prvek namapovat.
- Jakmile začne blikat LED „funkčního“ tlačítka, stiskněte libovolné tlačítko na ovladači, abyste namapovali funkci tohoto tlačítka na zadní stranu. LED dioda třikrát rychle zabliká, což znamená úspěšné naprogramování.
- Chcete-li vymazat namapovanou funkci nebo úplně deaktivovat tlačítka Zpět, podržte tlačítko „Function“ a dvakrát stiskněte libovolné tlačítko Zpět.

UPOZORNENIE: Pred použitím ovládača ho odporúčame úplne nabiť, pretože po vybalení bude mať výdrž batérie iba hodinu alebo dve.

### 1. Spárovanie ovládača



- Zapnite svoje zariadenie Nintendo Switch™ a stlačte ľubovoľné tlačidlo na ovládači.
- Ak sa váš ovládač nepripojí automaticky, bude potrebné ho spárovať so zariadením.
- Pomocou ovládačov Joy-Con™ prejdite na Controllers > Change Grip/Order.
- Teraz pomocou ovládača stlačte a podržte tlačidlo synchronizácie (v hornej časti ovládača pri nabíjacom porte) na 3 sekundy, kým sa nespáruje a indikátor prehrávača v spodnej časti nezačne svietiť.

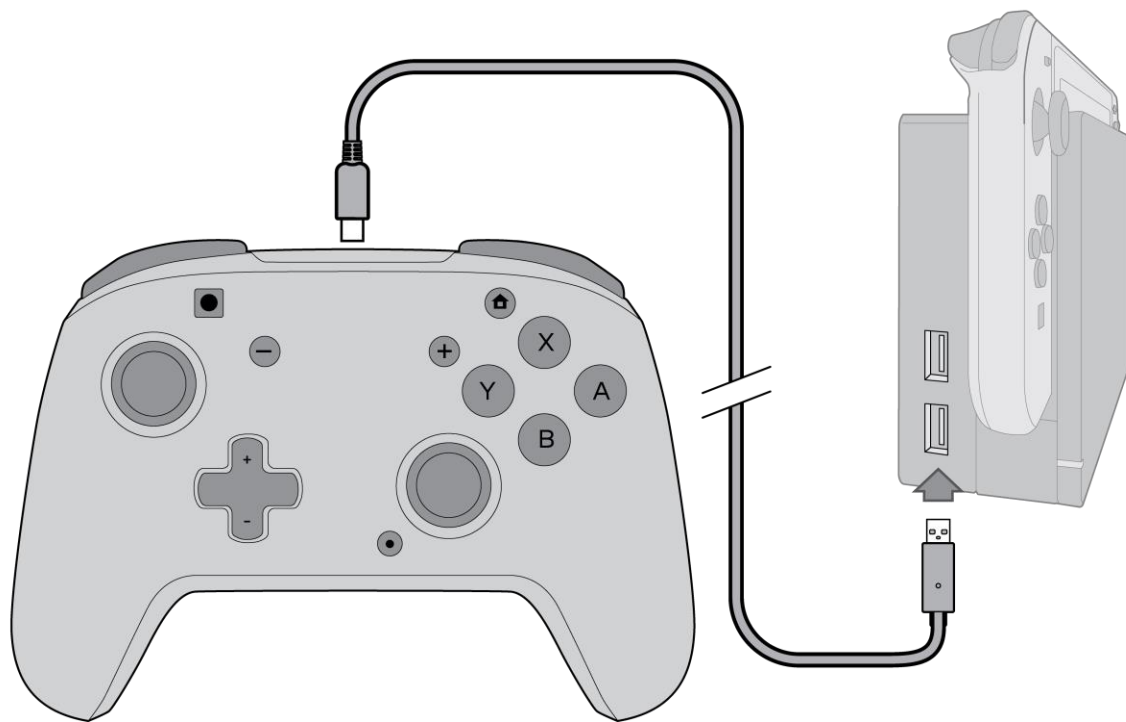
Tip: Ak chcete zrušiť spárovanie ovládača s Nintendo Switch, podržte tlačidlo synchronizácie (umiestnené v hornej časti ovládača) aspoň na 1 sekundu.

### 2. Opätovné pripojenie ovládača

- Ak sa ovládač nepripája k zariadeniu, ale už bol spárovaný, jednoducho prejdite do Controllers > Change Grip/Order.
- Po zobrazení výzvy sa pripojte stlačením L a R na ovládači.

Tip: Ovládač a zariadenie Nintendo Switch™ môžete prebudíť aj stlačením a podržaním tlačidla „Domov“.

### 3. Nabíjanie ovládača



- Keď je batéria ovládača takmer vybitá, LED dióda tlačidla „funkcie/Function“ bude blikať ČERVENO každých 30 sekúnd.
- Pomocou priloženého kábla USB-C pripojte ovládač k jednému z portov USB na doku Nintendo Switch.
- Počas nabíjania bude LED dióda tlačidla „funkcie“ blikať ČERVENO. Keď je ovládač plne nabitý, LED sa rozsvieti na BIELU.

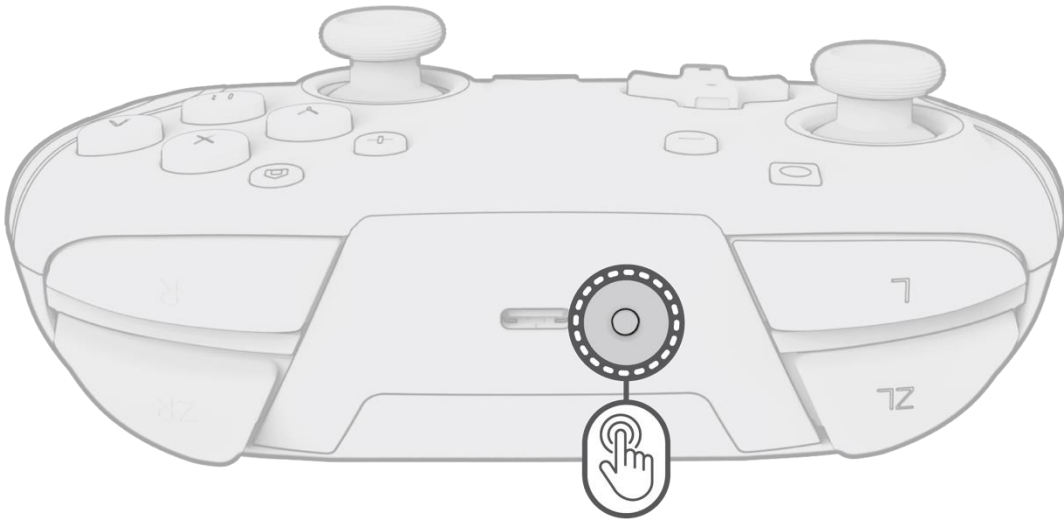
Poznámka: Aby ste zabránili úplnému vybitiu batérie ovládača, nabíjajte ovládač každé 3 mesiace, aj keď sa nepoužíva.

### 4. Programovanie tlačidiel Späť



- Ak chcete programovať, podržte tlačidlo „Funkcia“ a stlačte tlačidlo Späť, ku ktorému chcete priradiť ovládací prvok.
- Keď LED dióda tlačidla „funkcie“ bliká, stlačte ľubovoľné tlačidlo na ovládači, aby ste namapovali funkciu tohto tlačidla na zadnú stranu. LED dióda 3-krát rýchlo zabliká, čo znamená úspešné naprogramovanie.
- Ak chcete vymazať namapovanú funkciu alebo úplne deaktivovať tlačidlá späť, podržte stlačené tlačidlo „Funkcia“ a dvakrát stlačte ľubovoľné tlačidlo späť.

### 1. A vezérlő párosítása



- A. Kapcsolja be Nintendo Switch™ eszközt, és nyomja meg bármelyik gombot a vezérlőn.
- B. Ha a vezérlő nem csatlakozik automatikusan, akkor azt párosítani kell az eszközzel.
- C. A Joy-Con™ vezérlők használatával navigáljon a Controllers > Change Grip/Order.
- D. Most a kontrollerral nyomja meg és tartsa lenyomva a szinkronizálás gombot (a controller tetején, a töltőportnál) 3 másodpercig, amíg a párosítás létre nem jön, és a lejátszó alján lévő jelzőfény folyamatosan világít.

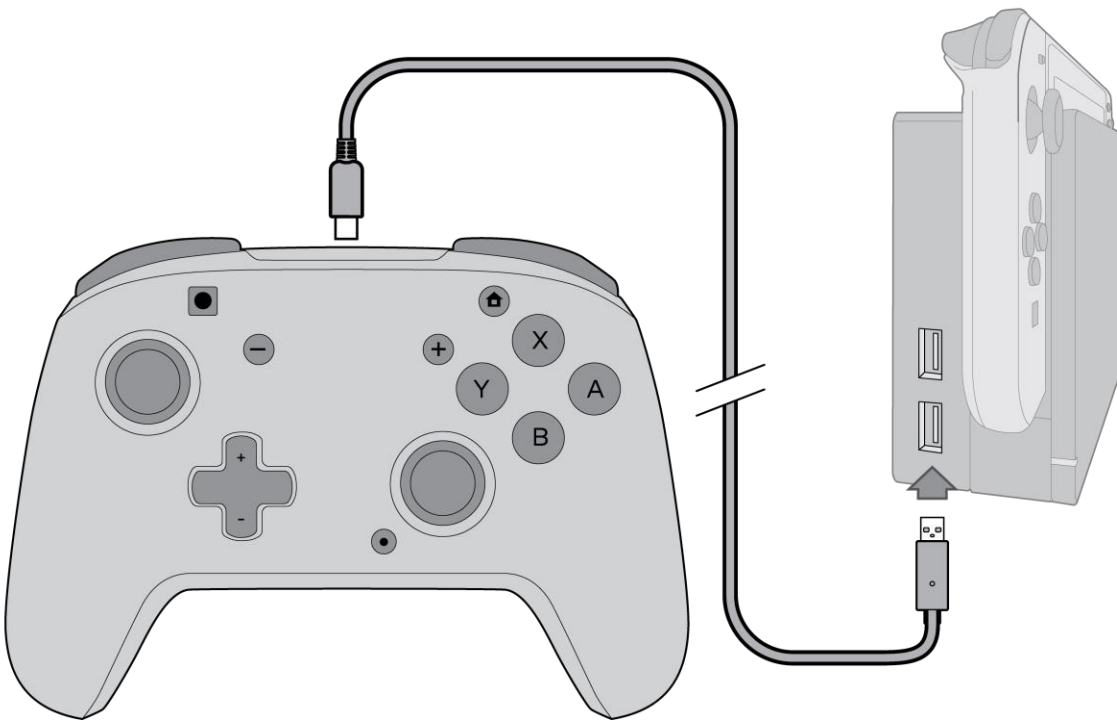
Tipp: A controller és a Nintendo Switch párosításának megszüntetéséhez tartsa lenyomva a szinkronizálás gombot (a controller tetején található) legalább 1 másodpercig.

### 2. Csatlakoztassa újra a Vezérlőt

- A. V. Ha a vezérlő nem csatlakozik az eszközhöz, de már párosítva van, egyszerűen lépjen a Controllers > Change Grip/Order. módosítása menüpontra.
- B. Amikor a rendszer kéri, nyomja meg a vezérlő L és R gombját a csatlakozáshoz.

Tipp: A „Home” gombot is lenyomva tarthatja a controller és a Nintendo Switch™ eszköz felébresztéséhez.

### 3. A vezérlő töltése



- A. Ha a vezérlő eleme alacsony, a „funkció” gomb LED-je 30 másodpercenként PIROSAN villog.
- B. A mellékelt USB-C kábel segítségével csatlakoztassa a vezérlőt a Nintendo Switch dokkoló egyik USB-portjához.
- C. Töltés közben a „funkció” gomb LED-je PIROSAN villog. Amikor a vezérlő teljesen feltöltődött, a LED FEHÉR színűre vált.

Megjegyzés: A vezérlő akkumulátorának teljes lemerülésének elkerülése érdekében kérjük, töltsse fel 3 havonta a vezérlőt, még akkor is, ha nem használja..

### 4. A Vissza gombok programozása



- A. A programozáshoz tartsa lenyomva a „funkció” gombot, és nyomja meg a vissza gombot, amelyhez egy vezérlőt szeretne hozzárendelni.
- B. Ha a „funkció” gomb LED-je villog, nyomja meg bármelyik gombot a vezérlőn, hogy az adott gomb funkcióját a hátuljához rendelje. A LED gyorsan felvillan 3-szor, jelezve a sikeres programozást.
- C. Egy leképezett funkció törléséhez vagy a vissza gombok teljes letiltásához tartsa lenyomva a „funkció” gombot, és nyomja meg kétszer bármelyik vissza gombot.