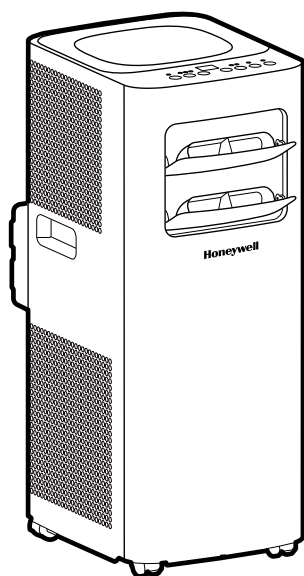


Honeywell

Mobilná klimatizácia

Užívateľský manuál

Pred použitím si prečítajte a uschovajte tieto pokyny



Model:
HC09CESAWK
HC09CESVWK



www.honeywellaircomfort.com
info@honeywellaircomfort.com

SMART PRENOSNÁ MOBILNÁ KLIMATIZÁCIA S WIFI PRIPOJENÍM A HLASOVÝM OVLÁDANÍM

Len pre model HC09CESVWK

Inteligentná prenosná miestna klimatizácia má pridané funkcie, ktoré vám umožňujú ovládať klimatizáciu na diaľku pomocou smart zariadenia a na ovládanie jednotky používať hlasové príkazy prostredníctvom zariadení Amazon Echo a Google Home.

Nastavte aplikáciu Honeywell Air Comfort na svojom smartfóne alebo tablete pre pripojenie prenosnej miestnej klimatizácie Honeywell Smart pre Wi-Fi a hlasové ovládanie (dostupné iba pre modely Smart Portable Local Air Conditioner).

1. Stiahnite používateľskú príručku aplikácie Honeywell Air Comfort z nižšie uvedeného odkazu:



<http://honeywellaircomfort.com/HCSmartPACAppManual.pdf>

2. Stiahnite si aplikáciu Honeywell Air Comfort do svojho smartfónu alebo tabletu.



iOS 9.0 alebo novší



Android 4.3 alebo novší



VYHLADAJTE "HONEYWELL AIR COMFORT"

DÔLEŽITÉ: Pre správnu prevádzku a pripojenie medzi prenosnou mobilnou klimatizáciou a aplikáciou je vyžadovaná sieť Wi-Fi 2,4 GHz. Potrebujete iba 2,4 GHz sieť. Nepripojí sa k sieti 5 GHz. Ak však máte problémy s pripojením k sieti 2,4 GHz a máte sieť 5 GHz, skúste sieť 5 GHz dočasne deaktivovať.

POZNÁMKA: Inteligentná prenosná mobilná klimatizácia nemusí byť pripojená k aplikácii Honeywell Air Comfort, aby fungovala. Stále ju môžete ovládať ručne pomocou ovládacieho panela jednotky.

PREČÍTAJTE A USCHOVAJTE SI TIETO POKYNY
DÔLEŽITÉ BEZPEČNOSTNÉ POKYNY. ČÍTAJTE POZORNE
A USCHOVAJTE ICH NA BUDÚCE POUŽITIE. V PRÍPADE,
ŽE MEDZI ANGLICKOU VERZIOU AKOKOL'VEK INOU
JAZYKOVOU VERZIOU OBSAHU TOHTO MATERIÁLU
BUDE AKÁKOL'VEK NEZROVNALOSŤ ALEBO KONFLIKT,
PLATÍ ANGLICKÁ VERZIA.

UPOZORNENIE:

- NEPREVÁDZKUJTE jednotku s poškodenou zástrčkou alebo uvoľnenou zásuvkou. Ak je napájací kábel poškodený, musí ho vymeniť výrobca, jeho servisný zástupca alebo podobne kvalifikovaná osoba, aby sa predišlo nebezpečenstvu úrazu.
- Pri používaní NEZAKRÝVAJTE prívod a odvod vzduchu.
- NEPOKLADAJTE na jednotku predmety ani si na ňu nesadajte.
- Pri čistení alebo servise vždy jednotku vypnite a odpojte zo zásuvky.
- NEPOUŽÍVAJTE prístroj, ak je poškodený.
- Ak je potrebný servis, kontaktujte autorizovaného servisného zástupcu.
- Pri uskladnení alebo nepoužívaní jednotku odpojte.
- NEŤAHAJTE ani neprenášajte zariadenie za napájací kábel.
- NEPRIVIERAJTE napájací kábel vo dvierkach a NEŤAHAJTE ho pozdĺž hrán alebo ostrých rohov.
- NEVEĎTE napájací kábel pod kobercom alebo pod podložkami.
- Buďte opatrní, aby nedošlo k zakopnutiu o kábel.
- NEPOUŽÍVAJTE zariadenie v nasledujúcich prípadoch:
 - V blízkosti zdroja ohňa
 - V oblastiach, kde sa skladuje benzín, farba alebo iné horľavé materiály
 - V oblasti, kde sa môže vyskytnúť striekajúca voda.
- NEDOTÝKAJTE sa zástrčky alebo zariadenia mokrými rukami.
- Pri používaní elektrických spotrebičov je potrebné vždy dodržiavať základné bezpečnostné opatrenia.
- Tento spotrebič bol vyrobený na použitie v domácom prostredí a nemal by byť používaný na iné účely.

BEZPEČNOSŤ (POKRAČOVANIE)

- Na inštaláciu tejto jednotky používajte iba dodanú inštalačnú sadu.
- **NEPOKÚŠAJTE** sa predlžovať hadicu alebo inštalovať túto jednotku inými metódami, než ako je uvedené v tomto návode. Nesprávna inštalácia ruší všetky existujúce záruky.
- Na napájanie tejto jednotky **NEPOUŽÍVAJTE** predlžovací kábel.
- Tento spotrebič môžu používať deti vo veku od 8 rokov a staršie a osoby so zníženými fyzickými, zmyslovými alebo duševnými schopnosťami alebo nedostatkom skúseností a znalostí, ak sú pod dohľadom alebo boli poučené o používaní spotrebiča bezpečným spôsobom a rozumejú súvisiacemu nebezpečenstvu.
- Deti sa so spotrebičom nesmú hrať. Čistenie a užívateľskú údržbu nesmú vykonávať deti, pokiaľ nie sú staršie ako 8 rokov a nie sú pod dozorom.
- Nikdy nevkladajte prsty alebo iné predmety do výstupu vzduchu. Buďte obzvlášť opatrní, aby ste varovali deti pred týmito nebezpečenstvami.
- Výrobca neručí za zranenie osôb alebo škody na majetku v dôsledku nedodržania pokynov pre údržbu a nesprávneho používania spotrebiča.
- Spotrebič musí byť inštalovaný v súlade s národnými predpismi pre elektroinštaláciu.
- Spotrebič nesmú používať osoby (vrátane detí) so zníženými fyzickými, zmyslovými alebo duševnými schopnosťami alebo nedostatočnými skúsenosťami a znalosťami, pokiaľ nie sú pod dohľadom alebo neboli poučené.
- Deti by mali byť pod dohľadom, aby sa zabezpečilo, že sa so spotrebičom nebudú hrať.
- Je nutné dodržiavať pravidlá elektrických zariadení a inštalácie regulované národnou legislatívou.
- Spotrebič by mal byť prepravovaný vo zvislej polohe.
- **NEZAPÍNAJTE** spotrebič aspoň jednu hodinu pred jeho spustením.
- Je nevyhnutné, aby bol spotrebič pripojený k účinnému uzemneniu, ktoré skontroluje kvalifikovaný elektrikár.

BEZPEČNOSŤ (POKRAČOVANIE)

- Stagnácia možných únikov plynného chladiva v nevetraných miestnostiach by mohla viesť k požiaru alebo nebezpečenstvu výbuchu, ak by sa chladivo dostalo do kontaktu s elektrickými ohrievačmi, kachľami alebo inými zdrojmi vznietenia.
- Pri skladovaní spotrebiča buďte opatrní, aby ste predišli mechanickým poruchám.
- Na chladiacich okruhoch by mali pracovať iba osoby oprávnené akreditovanou agentúrou, ktorá osvedčuje ich spôsobilosť na manipuláciu s chladivami v súlade so sektorovou legislatívou.
- NEPOUŽÍVAJTE iné prostriedky na urýchlenie procesu odmrazovania alebo čistenia, než aké odporúča výrobca.
- Horľavé látky alebo tlakové nádoby (napr. aerosólové plechovky) by mali byť udržiavané minimálne 50 cm od tepla alebo ohňa.
- Používajte iba nástroje odporúčané výrobcom na odmrazovanie alebo čistenie.
- NEPOUŽÍVAJTE klimatizáciu vo vlhkej miestnosti, ako je kúpeľňa alebo práčovňa.
- Tento spotrebič by mal byť používaný v miestnosti, ktorá umožňuje dobré vetranie medzi jednotkou a akýmkoľvek stenami/nábytkom alebo inými predmetmi. Veľkosť miestnosti by mala zodpovedať veľkosti miestnosti stanovenej pre prevádzku výrobcom a spotrebič by mal byť dobre udržiavaný, aby nedošlo k mechanickému poškodeniu.
- Varovanie, zaistite aby ventilačné otvory neboli blokované.
- Chladivá neprepichujte ani nespáľujte.
- Uvedomte si, že chladiva sú bez zápachu.
- Neupravujte tento spotrebič žiadnym spôsobom, aby ste predišli nebezpečenstvu.
- Všetky pracovné postupy, ktoré ovplyvňujú bezpečnostné prostriedky, smú vykonávať iba kompetentné osoby.
- Tento spotrebič nie je určený na použitie osobami (vrátane detí) so zníženými fyzickými, zmyslovými alebo duševnými schopnosťami alebo nedostatočnými skúsenosťami a znalosťami, pokiaľ na nich nedohliada osoba zodpovedná za ich bezpečnosť alebo im neboli poskytnuté inštrukcie ohľadom používania spotrebiča. Deti by mali byť pod dohľadom, aby sa zabezpečilo, že sa so spotrebičom nebudú hrať.

SYMBOL	POZNÁMKA	VYSVETLENIE
R290 	UPOZORNENIE	Tento symbol ukazuje, že tento spotrebič používa horľavé chladivo. Pokiaľ dôjde k úniku chladiva a k vystaveniu vonkajšiemu zdroju vznetenia, hrozí nebezpečenstvo požiaru.
	VAROVANIE	Tento symbol znamená, že je potrebné si pozorne prečítať návod na obsluhu.
	VAROVANIE	Tento symbol ukazuje, že s týmto zariadením by mal manipulovať servisný personál s odkazom na inštalačnú príručku.
	VAROVANIE	Tento symbol ukazuje, že sú k dispozícii informácie, ako je návod na obsluhu alebo inštalačná príručka.

Ďalšie upozornenie pre spotrebiče s chladivom R290.

- Pred použitím spotrebiča si pozorne prečítajte návod.
- Chladiaci plyn R290 vyhovuje norme EN60335-2-40.
- Tento spotrebič obsahuje určité množstvo (pozri typový štítok na zadnej strane jednotky) chladiaceho plynu R290. Maximálne množstvo náplne chladiva R290 nie je väčšie ako 0,304 kg podľa EN60335-2-40.
- Pri odmrazovaní alebo čistení nepoužívajte inú metódu než tie odporúčané výrobcom.
- Neumiestňujte spotrebič do miestnosti so stálymi zdrojmi vznietenia (napr. otvorený oheň, bežiaci plynový spotrebič alebo fungujúci elektrický ohrievač).
- Nádobu s chladivom neprepichujte a nespáľujte.
- Neperforujte žiadnu časť chladiaceho okruhu.
- Chladiaci plyn môže byť bez zápachu.
- Spotrebič musí byť inštalovaný, používaný a skladovaný v priestore, ktorý je väčší ako plyn R290: 12 m².
- Minimálny menovitý prietok vzduchu je 280 m³/h.
- Hromadenie možných únikov chladiva v nevetranej miestnosti by mohlo viesť k požiaru alebo výbuchu, ak by sa chladivo dostalo do kontaktu s elektrickými ohrievačmi, kachľami alebo inými tepelnými zdrojmi.
- Spotrebič musí byť skladovaný tak, aby sa zabránilo mechanickému poškodeniu a v dobre vetranom priestore.
- Na chladiacom okruhu by mali pracovať iba osoby oprávnené akreditovanou organizáciou, ktorá potvrdzuje ich spôsobilosť na manipuláciu s chladivami v súlade s priemyselnou legislatívou.
- Servis by mal byť vykonávaný iba podľa odporúčania výrobcu. Údržbu by mali vykonávať iba odborníci.
- Všetky pracovné postupy, ktoré ovplyvňujú bezpečnostné prostriedky, smú vykonávať iba kompetentné osoby.



Oprava musí byť vykonaná na základe odporúčania výrobcu.
Údržba a opravy, ktoré vyžadujú asistenciu ďalšieho kvalifikovaného personálu,
musia byť vykonávané pod dohľadom odborníkov na používanie horľavých chladív.

Preprava, značenie a skladovanie jednotiek.

1. Preprava zariadenia obsahujúceho horľavé chladivá musí zodpovedať miestnym prepravným predpisom.
2. Predaj vybavenia pomocou značiek musí byť v súlade s miestnymi predpismi.
3. Likvidácia zariadení používajúcich horľavé chladivá musí byť v súlade s národnými predpismi.
4. Skladovanie zariadenia by malo byť v súlade s pokynmi výrobcu.
5. Ochrana skladovacieho obalu by mala byť konštruovaná tak, aby mechanické poškodenie zariadenia vo vnútri obalu nespôsobilo únik náplne chladiva.
6. Maximálny počet kusov zariadení, ktoré je dovolené skladovať spoločne, bude stanovené miestnymi predpismi.
7. Je potrebné dodržiavať národné predpisy pre chladiaci plyn.



Toto označenie znamená, že tento výrobok by nemal byť likvidovaný s inými odpadmi z domácností v celej EÚ. Aby sa zabránilo možnému poškodeniu životného prostredia alebo ľudského zdravia nekontrolovanou likvidáciou odpadu, recyklujte ho zodpovedne, aby ste podporili udržateľné opätovné použitie materiálnych zdrojov. Ak chcete vrátiť použité zariadenie, použite spätný a zberný systém alebo kontaktujte predajcu, kde bol produkt zakúpený. Môžu vziať tento produkt pre recykláciu bezpečnú pre životné prostredie.

Blahoželáme vám k zakúpeniu tejto mobilnej klimatizácie Honey well.

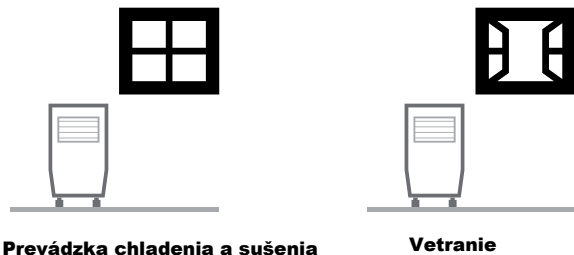
Informácie týkajúce sa inštalácie, manipulácie, servisu, čistenia a likvidácie spotrebiča nájdete v nižšie uvedenom odseku návodu.

UŽÍVATEĽSKÉ RADY

Mobilné klimatizácie sú ideálne na bodové chladenie. Kompresor, kondenzátor a výparník sú umiestnené v kompaktnej jednotke. Vzduch sa odvlhčuje a ochladzuje, zatiaľ čo pružná hadica odvádza prebytočné teplo von. Mobilná klimatizácia obsahuje sadu okenného odvetrávania. Nie je potrebná žiadna trvalá inštalácia. Jednotku je možné ľahko prenášať z miestnosti do miestnosti a ponúka skutočne flexibilné riešenie klimatizácie.

Systém automatického odparovania - Jednotka automaticky odparuje kondenzát cez hadicu. Nie je potrebné vyprázdňovať drenážnu nádrž okrem prevádzky pri vysokej vlhkosti. Starostlivo si prečítajte a dodržujte pokyny v návode.

Aby bola zaistená optimálna účinnosť výrobku, majte dvere a okná zatvorené, keď je používaný ako klimatizácia alebo odvlhčovač. Pokiaľ je výrobok používaný iba s funkciou ventilátora, môže otvorené okno zlepšiť cirkuláciu vzduchu.

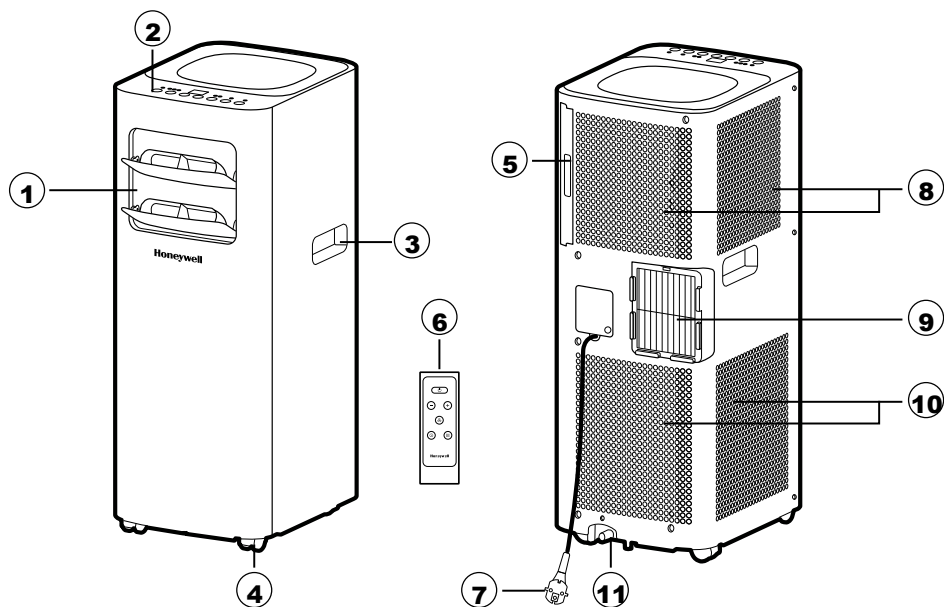


Dôležité:

Pred inštaláciou jednotku VZPRIAMENE postavte na 1 hodinu pred zapnutím, aby sa chladivo stabilizovalo.

Výstup vzduchu sa automaticky otvorí, keď je jednotka zapnutá, a automaticky sa zavrie, keď je jednotka vypnutá. Ručným nastavením vetracieho otvoru v hornej časti jednotky nastavte smer prúdenia vzduchu.

- Pri inštalácii jednotky postupujte podľa pokynov na inštaláciu.
- Zapojte jednotku do riadne uzemneného obvodu. NEZAPÁJAJTE ju do predlžovacieho kábla.



1) Výstup vzduchu

2) Ovládací panel

3) Rukoväť

4) Kolieska

5) Prachový filter

6) Diaľkové ovládanie

7) Napájací kábel

8) Horná mriežka

9) Vývod výfuku

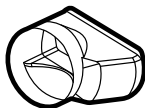
10) Spodná mriežka

11) Spodná zátka odtoku

MONTÁŽ DO OKNA

Pre úspešnú inštaláciu tejto prenosnej miestnej klimatizácie je dôležité, aby boli dodržané nižšie uvedené pokyny na inštaláciu. Ak máte akékoľvek problémy alebo otázky týkajúce sa týchto inštaláčnych postupov, zavolajte zákaznícku podporu.

①



x1

②



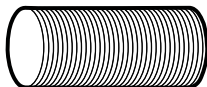
x1

③



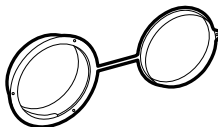
x1

④



x1

⑤



x1

⑥



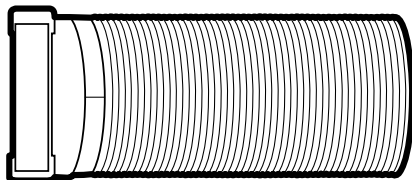
x3

Inštaláčna sada:

- | | | | |
|--------------------|----------|--------------------------------------|----------|
| 1. Tryska | (1 sada) | 4. Výfuková hadica | (1 kus) |
| 2. Spojka jednotky | (1 kus) | 5. Prírubový prípravok + kryt otvoru | (1 kus) |
| 3. Spojka trysky | (1 kus) | 6. Skrutky | (3 kusy) |

Postup montáže:

1. Konektor jednotky (1) a výfuková hadica (4) sú v dodávke vopred zmontované.

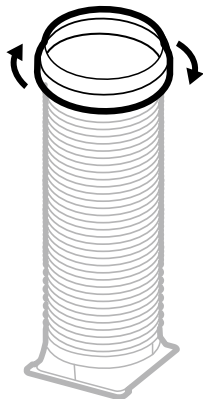


Výfuková hadica:

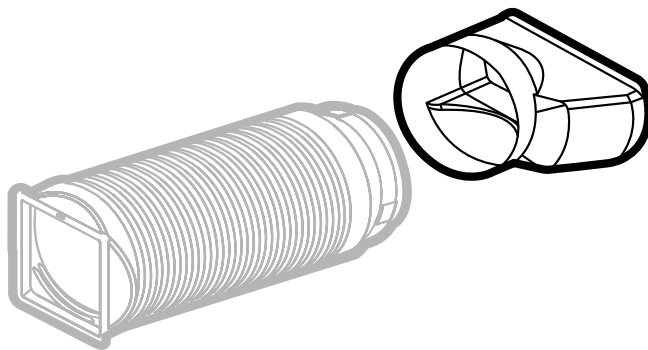
Dĺžka: 10.6" až 59" (27 cm až 150 cm)

MONTÁŽ DO OKNA (POKRAČOVANIE)

2. Vezmite vyššie vopred zloženú výfukovú hadicu a nainštalujte konektor trysky na opačný koniec konektora jednotky. Otočte konektor trysky proti smeru hodinových ručičiek.

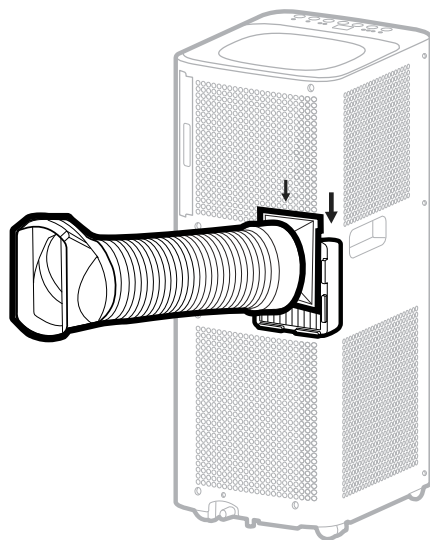


3. Pripojte trysku **(1)** ku koncu konektora trysky **(3)** kompozitnej výfukovej hadice, ktorú ste zostavili vo vyššie uvedených krokoch.

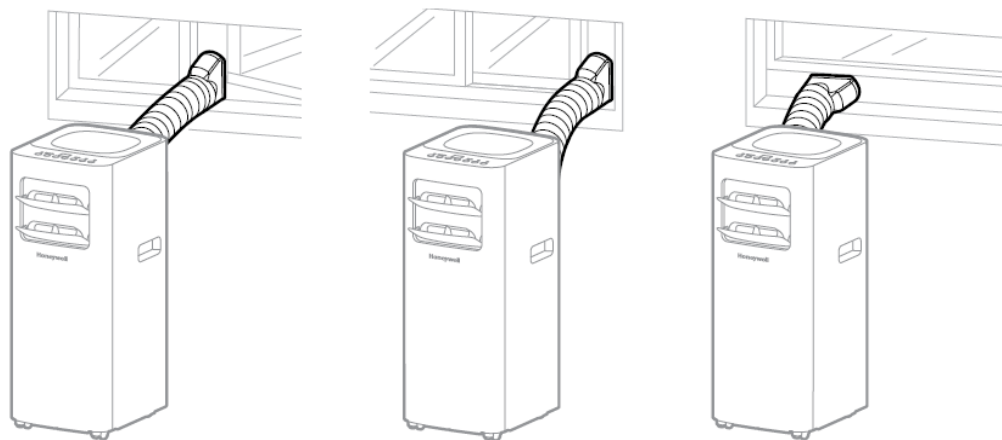


MONTÁŽ DO OKNA (POKRAČOVANIE)

4. Pripojte výfukovú hadicu k zadnému výfukovému výstupu na zadnej strane jednotky. Zasuňte konektor jednotky zhora nadol.

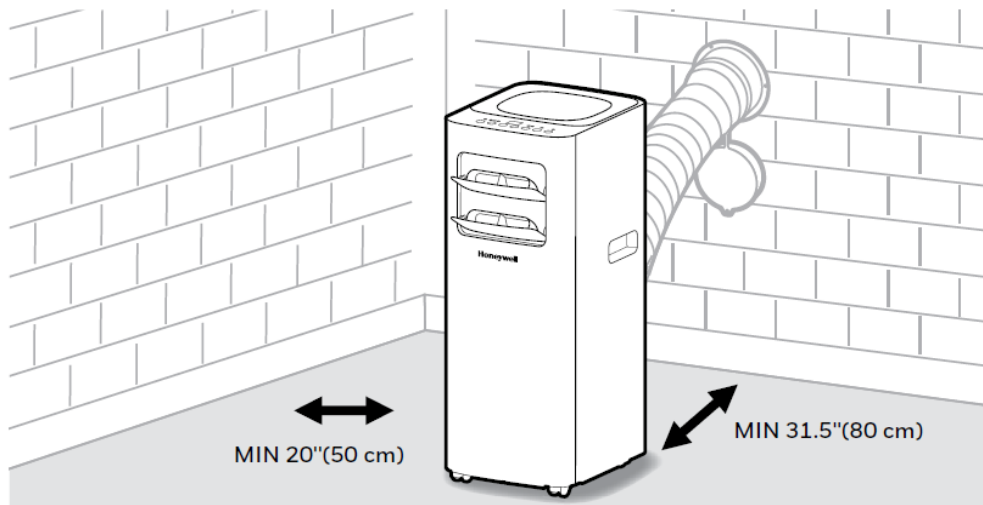


5. Predĺžte výfukovú hadicu tak, aby tryska spočívala na ráme okna. Zatvorte okno čo najviac, aby tryska bola tesne v medzere.



DOČASNÁ MONTÁŽ

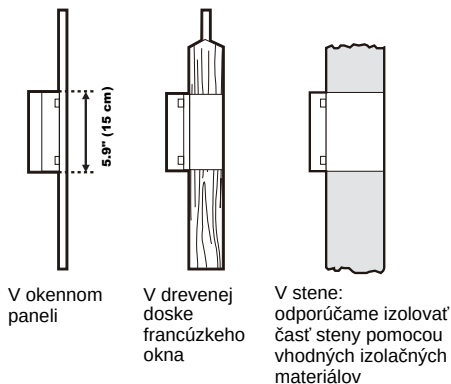
V prípade potreby je možné vašu prenosnú mobilnú klimatizáciu nainštalovať dočasne cez otvor v stene alebo v okne.



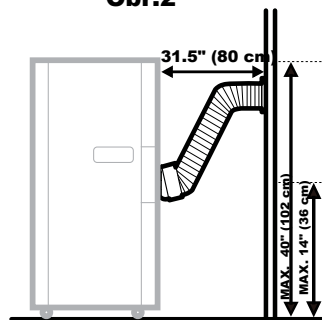
1. Vyvrtajte otvor cez vonkajšiu stenu alebo okennú tabuľu. Uistite sa, že sú dodržané MIN/MAX rozmery pre veľkosť otvoru a jeho polohu. (obr. 1 a obr. 2).
2. Vložte a zaistite držiak príruby + kryt otvoru do novo vyvrtaného otvoru tak, aby strana viečka smerovala do miestnosti.
3. Pri montáži výfukovej hadice a konektora postupujte podľa krokov 1, 2 a 4 v predchádzajúcej časti „inštalácia cez okno“. Nepripájajte trysku.
4. Upevnite koniec zmontovanej výfukovej hadice s konektorom jednotky do držiaka príruby + kryt otvoru, ktorý bol upevnený na stene.

Poznámka: Keď jednotku nepoužívate, vyberte výfukovú hadicu z prírubového uchytenia na stene a použite priložený kryt otvoru na zakrytie otvoru v stene.

Obr.1

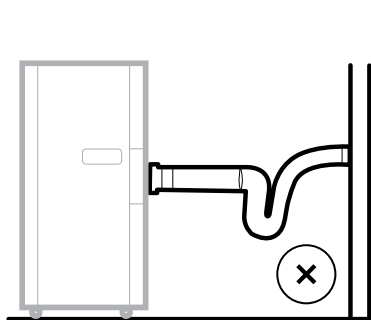


Obr.2

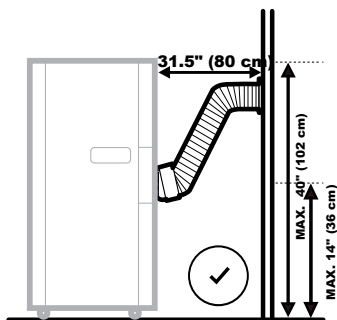


DOČASNÁ MONTÁŽ (POKRAČOVANIE)

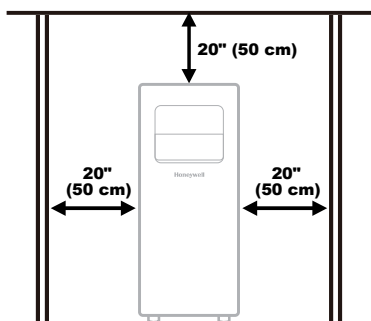
DÔLEŽITÉ: Neskracujte ani nepredlžujte výfukovú hadicu, pretože by to mohlo spôsobiť poruchu jednotky a stratu záruky.



NEDOPORUČENÉ



DOPORUČENÉ

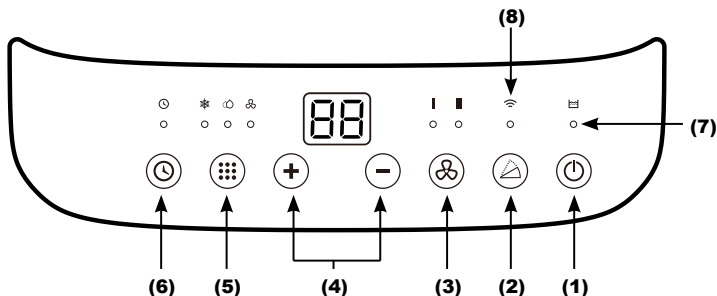


MINIMÁLNY PRIESTOR OKOLO JEDNOTKY

VAROVANIE: Akékoľvek záruky, ktoré sú súčasťou tohto produktu, strácajú platnosť, pokiaľ sa k dodanej hadici použije ďalšia predlžovacia hadica alebo pokiaľ je inštalácia vykonaná inak, než je uvedené v pokynoch výrobcu bez riadnej konzultácie. V prípade potreby kontaktujte zákaznícku podporu a požiadajte o pomoc s inštaláčnymi postupmi.

- Maximálna výška inštalácie prírubového prípravku + krytu otvoru je 40" (102 cm), zatiaľ čo minimálna výška inštalácie je 14" (36 cm). Dodaná výfuková hadica má priemer 5,9" (15 cm) a je možné ju predĺžiť z 10,6" až 59" (27 cm až 150 cm).
- Neohýbajte (v rozsahu uvedenom vyššie) výfukovú hadicu. Ohnutá hadica zablokuje vyfukovaný vzduch a spôsobí poruchu alebo vypnutie jednotky.
- Uistite sa, že zadná časť jednotky je aspoň 31,5" (80 cm) od steny a minimálny vzduchový priestor zhora/spredu/zľava/sprava je 20" (50 cm). Neumiestňujte jednotku pred záclony alebo závesy, pretože by mohli brániť prúdeniu vzduchu.

OVĽADACÍ PANEL



- 1) Zapnutie
- 2) Ovládanie lamiel
- 3) Ovládanie rýchlosti ventilátora
- 4) Nastavenie časovača a teploty
- 5) Nastavenie režimu
- 6) Nastavenie časovača
- 7) Kontrolka zaplnenia zásobníka na vodu
- 8^) Pripojenie Wi-Fi a kontrolka hlasového ovládania

^LEN PRE MODEL HC09CESVWK

POZNÁMKA: Podrobné pokyny na nastavenie prenosnej miestnej klimatizácie pre prevádzku s pripojením zo smartfónu alebo tabletu nájdete v samostatnej používateľskej príručke na adrese:




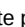
<http://honeywellaircomfort.com/HCSmartPACAppManual.pdf>

FUNKČNÉ TLAČIDLÁ

ZAPNUTIE/VYPNUTIE

Tlačidlo zapína a vypína jednotku

OVĽADANIE POHYBU LAMEL

Stlačením tlačidla  na ovládacom paneli aktivujete automatický pohyb lamiel. Ďalším stlačením tlačidla  zastavíte pohyb, keď lamely dosiahnu požadovanú pozíciu.

Poznámka: Aby nedošlo k poškodeniu vnútorných mechanizmov, s lamelami sa nesmie pohybovať ručne.

Poznámka: Po vypnutí klimatizácie musíte počkať 3 minúty, kým ju znovu zapnete.

FUNKČNÉ TLAČIDLÁ (POKRAČOVANIE)

OVĽADANIE RÝCHLOSTI VENTILÁTORA

2 nastavenia: nízke  a vysoké .

NASTAVENIE TEPLOTY




- Slúži na nastavenie teploty v miestnosti.
- Predvolené zobrazenie je izbová teplota.
- V režime chladenia sa po stlačení tlačidla + alebo - zobrazí nastavená teplota a je možné ju upraviť. Po niekoľkých sekundách sa displej vráti späť na izbovú teplotu. Teplota je nastaviteľná iba v režime chladenia.

Poznámka: Súčasným stlačením oboch tlačidiel + a - sa bude displej prepínať medzi stupňami Fahrenheita (°F) a Celzia (°C).

NASTAVENIE REŽIMU

Nastavenie: klimatizácia, odvlhčovanie, ventilátor.

Rozsvieti sa príslušná kontrolka, ktorá indikuje aktuálne nastavenie režimu.


- Režim klimatizácie (COOL) 
Upravte rýchlosť ventilátora a teplotu vzduchu tak, aby vyhovovali požadovanej úrovni pohodlia.
- Rozsah nastavenia teploty je 61 – 89 °F (16 – 32 °C).
- Režim vysušania (DRY) 
Vzduch sa pri prechode jednotkou vysúša bez toho, aby bol v režime úplného chladenia. Ak je izbová teplota vyššia ako 25 °C, je možné rýchlosť ventilátora upraviť. Inak je rýchlosť ventilátora prednastavená na NÍZKA.
Poznámka: Pokiaľ bude jednotka používaná hlavne ako odvlhčovač, nepripájajte výfukovú hadicu. Potom je nutné nepretržite vypúšťanie (pozri Kontinuálne vypúšťanie pre režim odvlhčovača).
- Režim ventilátora 
Cirkulácia vzduchu bez chladenia klimatizáciou.

POUŽITIE A PREVÁDZKA (POKRAČOVANIE)


FUNKČNÉ TLAČIDLÁ (POKRAČOVANIE)

OVLÁDANIE ČASOVAČA 

AUTOMATICKÉ VYPNUTIE:


Keď je jednotka zapnutá, stlačte najprv tlačidlo  displej začne blikať. Zatiaľ čo displej bliká, stlačením tlačidla + alebo - vyberte počet hodín, po ktorých sa má jednotka automaticky vypnúť.

AUTOMATICKÉ ZAPNUTIE:

Keď je jednotka v pohotovostnom režime, stlačte najskôr tlačidlo  a potom stlačením tlačidla + alebo - vyberte počet hodín, po ktorom sa má jednotka automaticky spustiť.


Poznámka: Čas je nastaviteľný medzi 1 - 24 hodinami.

KONTROLKA ZAPLNEŇA NÁDRŽKY NA VODU

V jednotke sa môže hromadiť kondenzát. Ak sa vnútorná nádrž naplní, kontrolka zaplneňa nádržky  na vodu zabliká a 10-krát pípne. Jednotka nebude fungovať, kým nebude nádržka vypustená (viď časť „Vypúšťanie kondenzátu vody“).

Po vypnutí klimatizácie musíte počkať 3 minúty, kým ju znovu zapnete.

REŽIM WI-FI 

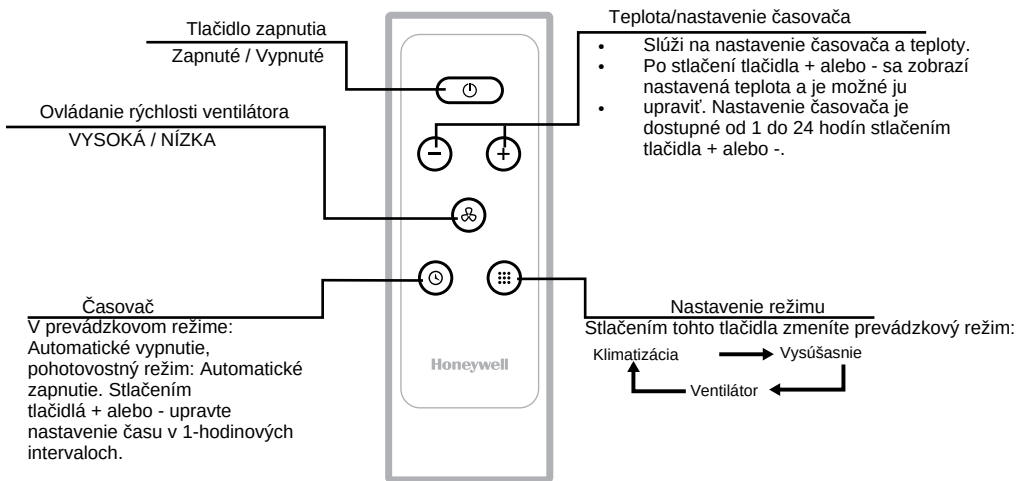
Keď je inteligentná prenosná miestna klimatizácia pripojená k funkcii wifi, kontrolka  sa rozsvieti.

^PLATÍ LEN PRE MODEL HC09CESVWK

POUŽITIE A PREVÁDZKA (POKRAČOVANIE)

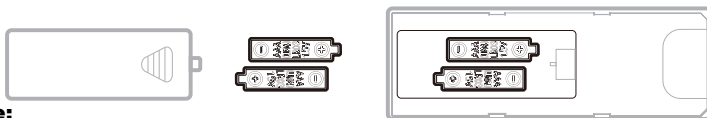
DIALKOVÉ OVLÁDANIE

Funkcie fungujú rovnako ako ovládací panel prenosnej mobilnej klimatizácie. Všetky kľúčové funkcie sú prístupné aj z diaľkového ovládania.



Poznámka:

- Inštalácia batérií: Odstráňte kryt na zadnej strane diaľkového ovládača a vložte dve batérie AAA s + a - v správnom smere podľa označenia polarít.



Upozornenie:

- Používajte iba dve batérie AAA alebo IEC R03 1,5V.
- Ak nebudete diaľkový ovládač mesiac alebo dlhšie používať, vyberte batérie.
- Všetky batérie by mali byť vymenené súčasne, nemiešajte nové so starými batériami.
- Nekombinujte alkalické, štandardné (uhlíkové-zinkové) alebo dobíjacie (nikel-kadmiové) batérie.
- Použité batérie riadne zlikvidujte.

Toto zariadenie je v súlade s časťou 15 pravidiel FCC. Prevádzka podlieha nasledujúcim dvom podmienkam: (1) toto zariadenie nesmie spôsobovať škodlivé rušenie a (2) toto zariadenie musí akceptovať akékoľvek prijaté rušenie, vrátane rušení, ktoré môže spôsobiť nežiaducu prevádzku.

Toto zariadenie bolo testované a zistilo sa, že vyhovuje limitom pre digitálne zariadenia triedy B podľa časti 15 pravidiel FCC.

Tieto limity sú navrhnuté tak, aby poskytovali primeranú ochranu pred škodlivým rušením pri domácej inštalácii. Toto zariadenie generuje, používa a môže vyžarovať vysokofrekvenčnú energiu a pokiaľ nie je nainštalované a používané v súlade s pokynmi, môže spôsobovať škodlivé rušenie rádiového komunikačného. Nie je však možné zaručiť, že pri konkrétnej inštalácii k rušeniu nedôjde. Ak toto zariadenie spôsobí škodlivé rušenie rozhlasového alebo televízneho príjmu, čo je možné zistiť vypnutím a zapnutím zariadenia, odporúčame užívateľovi, aby sa pokúsil napraviť rušenie jedným alebo viacerými z nasledujúcich opatrení:

- Preorientujte alebo premiestnite prijímaciu anténu.
- Zväčšite vzdialenosť medzi zariadením a prijímačom.
- Pripojte informácie o zariadení do zásuvky v inom okruhu, než ku ktorému je pripojený prijímač.
- Požiadajte o pomoc predajcu alebo skúseného rádio/TV technika.

Upozornenie: Akékoľvek zmeny alebo úpravy, ktoré nie sú výslovne schválené stranou zodpovednou za zhodu, môžu spôsobiť stratu oprávnenia užívateľa prevádzkovať zariadenie.

Údržba zariadenia:

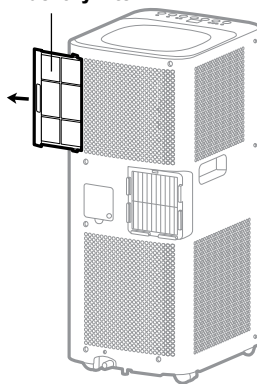
1. Pred odpojením napájania spotrebič vypnite.
2. Zariadenie čistite iba mäkkou suchou handričkou.

Údržba prachového filtra:

Prachový filter je potrebné čistiť každé dva týždne, aby bola zachovaná účinnosť chladenia vzduchu. Pri čistení prachových filtrov postupujte podľa nasledujúcich pokynov:

1. Vypnite spotrebič a pomaly vytiahnite prachový filter. Opláchnite vo vlažnej vode.
2. Po vyčistení osušte na chladnom, tienistom mieste a potom znovu vložte na miesto.

Prachový filter



Skladovanie a údržba:

Pokiaľ nebudete spotrebič dlhšiu dobu používať, postupujte nasledovne:

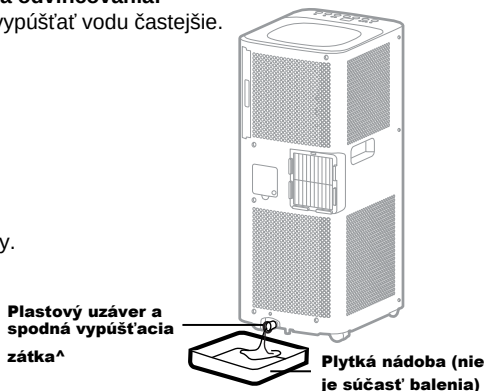
1. Nezapomnite vypustiť zvyšnú kondenzovanú vodu. Odstráňte spodnú vypúšťaciu zátku a použite vypúšťaciu nádobu na zachytenie vody (po dokončení nezabudnite vrátiť uzáver zátky).
2. Ak chcete vysušiť prebytočnú vlhkosť, spustíte jednotku pred uložením na 30 minút v režime Iba ventilátor.
3. Vypnite a odpojte mobilnú klimatizáciu od zdroja napájania.
4. Vyberte prachový filter a vyčistite ho vodou. Vysušte prachový filter a potom ho znova nainštalujte.
5. Demontáž sady pre inštaláciu do okien:
 - Otáčaním proti smeru hodinových ručičiek a následným vytiahnutím vyberiete hadicu z jednotky.
 - Demontujte držiak okna, adaptér panela držiaka okna a pripojenie hadice.
 - Diely okennej súpravy sa odporúča skladovať v sáčku spolu s diaľkovým ovládaním, vypúšťacou trubicou a umiestniť ich spoločne s mobilnou klimatizačnou jednotkou.
 - V prípade potreby môžete okennú sadu pred uložením očistiť vlhkou handričkou a vodou.
 - Pred uskladnením sa uistite, že sú všetky časti sady na okná suché.
6. Pred uskladnením miestnu klimatizáciu zakryte látkou/plastovým vreckom, aby ste ju chránili pred prachom, ktorý sa usadzuje na povrchu jednotky a pred poškriabaním.
7. Pred uložením sa odporúča zvinúť napájací kábel, aby bol kábel chránený pred ohybmi a pokrčením.
8. Miestnu klimatizáciu skladujte na chladnom a suchom mieste, mimo priameho slnečného svetla.

Keď je vo vnútri jednotky prebytočný kondenzát vody, klimatizácia sa zastaví a tlačidlo zapnutia bliká červeno. Táto varovná kontrolka signalizuje, že vodný kondenzát je potrebné vypustiť pomocou nasledujúcich postupov:

Manuálne vypúšťanie vody v režimoch chladenia a odvlhčovania:

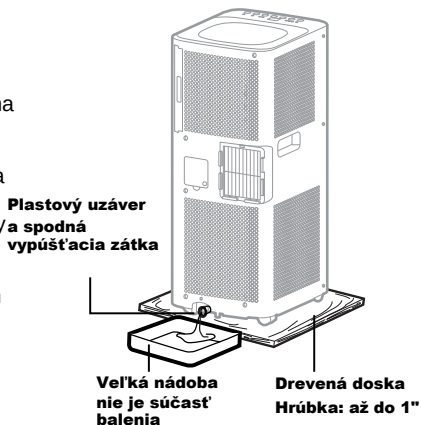
V miestach s vysokou vlhkosťou môže byť potrebné vypúšťať vodu častejšie.

1. Odpojte jednotku od napájania.
2. Pod spodnú gumovú vypúšťaciu zátku umiestnite odkvapkávaciu misku.
3. Odstráňte uzáver vypúšťacej zátky.
4. Voda vytečie a zhromaždí sa v plytkej nádobe.
5. Po vypustení vody nasadíte viečko vypúšťacej zátky.
6. Teraz môžete jednotku zapnúť.



Pokiaľ zistíte, že je vysoký objem kondenzátu a plytká nádoba pre vaše použitie nestačí, môžete na odvodnenie použiť veľkú nádobu. Starostlivo dodržujte nasledujúce pokyny:

- Zvoľte plochú stabilnú dosku s hrúbkou až 1 palce. Základom môže byť drevená doska zakúpená v miestnom železiarstve s minimálnymi rozmermi základne 20" (dĺžka) x 17" (šírka) x 1" (hrúbka).
- Základňa by mala byť dostatočne veľká a pevná, aby sa na ňu zmestila prenosná miestna klimatizácia. Klimatizačné zariadenie musí byť stabilné a nesmie sa kolísať alebo pohybovať, keď je umiestnené na tejto základni a nesmie sa ľahko prevrátiť.
- Vypustíte vodu zo spodnej vypúšťacej zátky podľa potreby do väčšej nádoby alebo cez odtokovú rúrku. Pokiaľ používate odtokovú trubicu, môžete si zakúpiť vinylovú trubicu s vonkajším priemerom 5/8" a vnútorným priemerom 1/2".
- Pamätajte, že vypúšťacia trubica musí byť umiestnená nižšie ako vypúšťacia zátka, aby vodný kondenzát nestekal späť do klimatizácie.



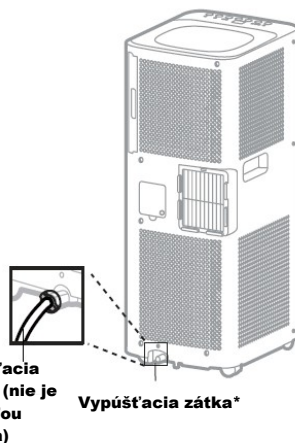
VAROVANIE: Z bezpečnostných dôvodov NESMIE byť prenosná miestna klimatizácia umiestnená na základni, ktorá je vyššie ako 1" od podlahy. Toto sa odporúča iba v prípade, že máte stabilnú, rovnú základňu, na ktorú je možné prenosnú miestnu klimatizáciu bezpečne umiestniť.

^Externý priemer.: 17 mm

Nepretržitý odtok vody v režime odvlhčovania

Pri používaní jednotky v režime odvlhčovania sa odporúča nepretržité vypúšťanie.

1. Odpojte jednotku od zdroja napájania.
2. Odstráňte spodnú gumovú vypúšťaciu zátku.
3. Nejaká zvyšková voda sa môže rozliať, majte preto prosím nádobu na zachytenie vody.
4. Pripojte vypúšťací konektor k 3/4" hadici alebo štandardnú záhradnú hadicu (nie je súčasťou balenia).
5. Voda môže byť kontinuálne odvádzaná odtokovou trubicou do podlahového vpustu alebo do odtoku.
6. Po dokončení vypúšťania vyberte hadicu a nasadte vypúšťaciu zátku. Pozri obrázok.
7. Teraz môžete jednotku zapnúť.



DÔLEŽITÉ: Neodporúča sa pripájať vypúšťaciu hadicu pre nepretržité vypúšťanie, keď je jednotka zapnutá v režime chladenia klimatizácie. Ak tak urobíte, môže sa znížiť účinnosť chladenia prenosnej mobilnej klimatizácie. Vodný kondenzát vypúšťajte iba pri vypnutom prístroji. Nepretržité vypúšťanie je vhodné iba v prípade, že je jednotka nastavená v režime odvlhčovania.

Dlhšia vypúšťacia hadica alebo nedostatočný výškový rozdiel od vypúšťacej zátky k podlahe môže znížiť odtok vody.

^Externý priemer.: 17 mm

SPRIEVODCA RIEŠENIA PROBLÉMOV

Nasledujúci sprievodca odstraňovaním problémov rieši najbežnejšie problémy. Ak problémy pretrvávajú, zavolajte zákaznícku podporu. Pred pokusom o odstránenie závady vypnite a odpojte spotrebič od zdroja napájania.

PROBLÉM	MOŽNÁ PRÍČINA	RIEŠENIE
Klimatizačná jednotka nejde zapnúť	Nejde elektrina.	Skontrolujte napájací kábel.
	Batérie v diaľkovom ovládaní je nutné vymeniť.	Vymeňte batérie v diaľkovom ovládaní.
	Zástrčka napájacieho kábla nie je správne zastrčená v zásuvke.	Odpojte a znovu pripojte napájací kábel.
Funguje len krátku chvíľu	Nastavenie teploty termostatu je príliš blízko izbovej teploty.	Znížte nastavenú teplotu.
	Výstup vzduchu je blokovaný.	Skontrolujte, či je hadica správne pripojená.
	Vzduchová hadica je tesne ohnutá.	Pripojte hadicu podľa pokynov na strane 3.
Funguje, ale nechladí	Sú otvorené dvere alebo okno.	Uistite sa, že okno alebo dvere sú zatvorené.
	Prachový filter je znečistený.	Vyčistite prachový filter.

PROBLÉM	MOŽNÁ PRÍČINA	RIEŠENIE
Funguje, ale nechladí	Hadice je odpojená.	Správne nainštalujte hadicu (viď časť Inštalácia).
	Nastavenie teploty je príliš vysoké.	Na ovládacom paneli znížte nastavenie teploty.
	Výstup alebo nasávanie vzduchu je zablokované.	Odstráňte zablokovanie.
	Miestnosť presahuje odporúčanú veľkosť.	Presuňte jednotku do menšej miestnosti.
	Veľké rozmery alebo počet okien znižujú účinnosť chladenia.	Zakryte okná závesmi alebo žalúziami.
Nefunguje a kontrolka zapnutia bliká (plný zásobník na vodu)	Nadmerná kondenzácia vody vo vnútri nádrže.	Vypustite vodu (pozri Vypúšťanie kondenzovanej vody).

CHYBOVÉ HLÁSENIE	MOŽNÁ PRÍČINA CHYBOVÉHO HLÁSENIA
"E1"	Porucha snímača teploty (prerušený obvod alebo skrat).
"E2"	Snímač z medených rúrok prerušený obvod/skrat.
"Lo"	Teplota je nižšia ako 32°F (-9°C).
"Hi"	Teplota je vyššia ako 99°F (50°C).

JMATEK UK Limited
Keizersgracht 62
1015 CS Amsterdam
Netherlands
Tel: +31 20 5207422
Support.eu@jmatek.com

Vyrobené v Číne
© 2021 JMATEK Limited.
Všetky práva vyhradené.
Ochranná známka Honeywell sa používa na základe
licencie od spoločnosti Honeywell International Inc.
Spoločnosť Honeywell International Inc. neposkytuje
žiadne vyhlásenia ani záruky týkajúce sa tohto
produktu. Tento produkt vyrába Airtek Int'l Corp. Ltd.
(dočrnska spoločnosť JMATEK sro).

Honeywell