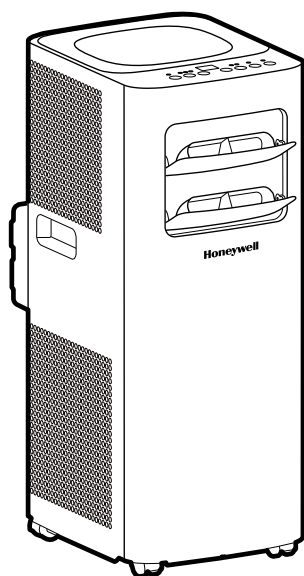


Honeywell

Mobilní klimatizace

Uživatelský manuál

Před použitím si přečtěte a uschovejte tyto pokyny



Model:
HC09CESAWK
HC09CESVWK



www.honeywellaircomfort.com
info@honeywellaircomfort.com

CHYTRÁ PŘENOSNÁ MOBILNÍ KLIMATIZACE S WIFI PŘIPOJENÍM A HLASOVÝM OVLÁDÁNÍM

Pouze pro model HC09CESVWK

Inteligentní přenosná místní klimatizace má přidané funkce, které vám umožňují ovládat klimatizaci na dálku pomocí chytrého zařízení a používat k ovládání jednotky hlasové příkazy prostřednictvím zařízení Amazon Echo a Google Home.

Nastavte aplikaci Honeywell Air Comfort na svém chytrém telefonu nebo tabletu pro připojení přenosné místní klimatizace Honeywell Smart pro Wi-Fi a hlasové ovládání (dostupné pouze pro modely Smart Portable Local Air Conditioner).

1. Stáhněte si uživatelskou příručku aplikace Honeywell Air Comfort z níže uvedeného odkazu:



<http://honeywellaircomfort.com/HCSmartPACAppManual.pdf>

2. Stáhněte si aplikaci Honeywell Air Comfort do svého chytrého telefonu nebo tabletu.



iOS 9.0 nebo novější



Android 4.3 nebo novější



Q VYHLEDEJTE "HONEYWELL AIR COMFORT"

DŮLEŽITÉ: Pro správné připojení a provoz mezi přenosnou mobilní klimatizací a aplikací je vyžadována síť Wi-Fi 2,4 GHz. Potřebujete pouze 2,4 GHz síť. Nepřipoj se k síti 5 GHz. Pokud však máte potíže s připojením k síti 2,4 GHz a máte síť 5 GHz, zkuste síť 5 GHz dočasně deaktivovat.

POZNÁMKA: Inteligentní přenosná mobilní klimatizace nemusí být připojena k aplikaci Honeywell Air Comfort, aby fungovala. Stále ji můžete ovládat ručně pomocí ovládacího panelu jednotky.

PŘEČTĚTE A USCHOVEJTE SI TYTO POKYNY

DŮLEŽITÉ BEZPEČNOSTNÍ POKYNY. ČTĚTE POZORNĚ A USCHOVEJTE JE PRO BUDOUCÍ POUŽITÍ. V PŘÍPADĚ, ŽE MEZI ANGLICKOU VERZÍ A JAKOUKOLIV JINOU JAZYKOVOU VERZÍ OBSAHU TOHOTO MATERIÁLU BUDE JAKÝKOLI NESROVNALOST NEBO KONFLIKT, PLATÍ ANGLICKÁ VERZE.

UPOZORNĚNÍ:


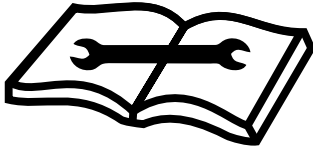
- NEPROVOZUJTE jednotku s poškozenou zástrčkou nebo uvolněnou zásuvkou. Pokud je napájecí kabel poškozen, musí jej vyměnit výrobce, jeho servisní zástupce nebo podobně kvalifikovaná osoba, aby se předešlo nebezpečí úrazu.
- Při používání NEZAKRÝVEJTE přívod a odvod vzduchu.
- NEPOKLÁDEJTE na jednotku předměty ani si na ni nesedejte.
- Při čištění nebo servisu vždy jednotku vypněte a odpojte ze zásuvky.
- NEPOUŽÍVEJTE přístroj, pokud je poškozený.
- Pokud je potřeba servis, kontaktujte autorizovaného servisního zástupce.
- Při uskladnění nebo nepoužívání jednotku odpojte.
- NETAHEJTE ani nepřenášejte zařízení za napájecí kabel.
- NEPŘIVÍREJTE napájecí kabel ve dvířkách a NETAHEJTE jej podél hran nebo ostrých rohů.
- NEVEDTE napájecí kabel pod kobercem nebo předločkami.
- Buďte opatrní, aby nedošlo k zakopnutí o kabel.
- NEPOUŽÍVEJTE zařízení v následujících případech:
 - V blízkosti zdroje požáru
 - V oblastech, kde se skladuje benzín, barva nebo jiné hořlavé materiály
 - V oblasti, kde se může vyskytnout stříkající voda.
- NEDOTÝKEJTE se zástrčky nebo zařízení mokřýma rukama.
- Při používání elektrických spotřebičů je třeba vždy dodržovat základní bezpečnostní opatření.
- Tento spotřebič byl vyroben pro použití v domácím prostředí a neměl by být používán pro jiné účely.

BEZPEČNOST (POKRAČOVÁNÍ)

- K instalaci této jednotky používejte pouze dodanou instalační sadu.
- **NEPOKOUŠEJTE** se prodlužovat hadici nebo instalovat tuto jednotku jinými metodami, než jak je uvedeno v tomto návodu. Nesprávná instalace ruší veškeré stávající záruky.
- K napájení této jednotky **NEPOUŽÍVEJTE** prodlužovací kabel.
- Tento spotřebič mohou používat děti ve věku od 8 let a starší a osoby se sníženými fyzickými, smyslovými nebo duševními schopnostmi nebo nedostatkem zkušeností a znalostí, pokud byly pod dohledem nebo byly poučeny o používání spotřebiče bezpečným způsobem a rozumí související nebezpečí.
- Děti si se spotřebičem nesmí hrát. Čištění a uživatelskou údržbu nesmějí provádět děti, pokud nejsou starší 8 let a nejsou pod dozorem.
- Nikdy nevkládejte prsty nebo jiné předměty do výstupu vzduchu. Buďte zvláště opatrní, abyste varovali děti před těmito nebezpečími.
- Výrobce neručí za zranění osob nebo škody na majetku v důsledku nedodržení pokynů pro údržbu a nesprávného používání spotřebiče.
- Spotřebič musí být instalován v souladu s národními předpisy pro elektroinstalaci.
- Spotřebič nesmějí používat osoby (včetně dětí) se sníženými fyzickými, smyslovými nebo duševními schopnostmi nebo nedostatečnými zkušenostmi a znalostmi, pokud nebyly pod dohledem nebo nebyly poučeny.
- Děti by měly být pod dohledem, aby bylo zajištěno, že si se spotřebičem nebudou hrát.
- Je nutné dodržovat elektrická zařízení a instalace regulované národní legislativou.
- Spotřebič by měl být přepravován ve svislé poloze.
- **NEZAPÍNEJTE** spotřebič alespoň jednu hodinu před jeho spuštěním.
- Je nezbytné, aby byl spotřebič připojen k účinnému uzemnění, které zkontroluje kvalifikovaný elektrikář.

BEZPEČNOST (POKRAČOVÁNÍ)

- Stagnace možných úniků plynného chladiva v nevětraných místnostech by mohla vést k požáru nebo nebezpečí výbuchu, pokud by se chladivo dostalo do kontaktu s elektrickými ohřivači, kamny nebo jinými zdroji vznícení.
- Při skladování spotřebiče buďte opatrní, abyste předešli mechanickým závadám.
- Na chladicích okruzích by měly pracovat pouze osoby oprávněně akreditovanou agenturou, která osvědčuje jejich způsobilost k manipulaci s chladivem v souladu se sektorovou legislativou.
- NEPOUŽÍVEJTE jiné prostředky k urychlení procesu odmrazování nebo čištění, než jaké doporučuje výrobce.
- Hořlavé látky nebo tlakové nádoby (např. aerosolové plechovky) by měly být udržovány minimálně 50 cm od tepla nebo ohně.
- Používejte pouze nástroje doporučené výrobcem pro odmrazování nebo čištění.
- NEPOUŽÍVEJTE klimatizaci ve vlhké místnosti, jako je koupelna nebo prádelna.
- Tento spotřebič by měl být používán v místnosti, která umožňuje dobré větrání mezi jednotkou a jakýmkoli stěnami/nábytkem nebo jinými předměty. Velikost místnosti by měla odpovídat velikosti místnosti stanovené pro provoz výrobcem a spotřebič by měl být dobře udržován, aby nedošlo k mechanickému poškození.
- Varování, zajistěte aby ventilační otvory nebyly blokovány.
- Chladiva nepropichujte ani nespalujte.
- Uvědomte si, že chladiva být bez zápachu.
- Neupravujte tento spotřebič žádným způsobem, abyste předešli nebezpečí.
- Veškeré pracovní postupy, které ovlivňují bezpečnostní prostředky, smí provádět pouze kompetentní osoby.
- Tento spotřebič není určen pro použití osobami (včetně dětí) se sníženými fyzickými, smyslovými nebo duševními schopnostmi nebo nedostatečnými zkušenostmi a znalostmi, pokud na ně nedohlíží osoba odpovědná za jejich bezpečnost nebo jim nebyla poskytnuta instrukce ohledně používání spotřebiče. Děti by měly být pod dohledem, aby bylo zajištěno, že si se spotřebičem nebudou hrát.

SYMBOL	POZNÁMKA	VYSVĚTLENÍ
R290 	UPOZORNĚNÍ	Tento symbol ukazuje, že tento spotřebič používá hořlavé chladivo. Pokud dojde k úniku chladiva a vystavení vnějšímu zdroji vznícení, hrozí nebezpečí požáru.
	VAROVÁNÍ	Tento symbol znamená, že je třeba si pozorně přečíst návod k obsluze.
	VAROVÁNÍ	Tento symbol ukazuje, že s tímto zařízením by měl manipulovat servisní personál s odkazem na instalační příručku.
	VAROVÁNÍ	Tento symbol ukazuje, že jsou k dispozici informace, jako je návod k obsluze nebo instalační příručka.

Další upozornění pro spotřebiče s chladivem R290.

- Před použitím spotřebiče si pozorně přečtěte návod.
- Chladicí plyn R290 vyhovuje normě EN60335-2-40.
- Tento spotřebič obsahuje určité množství (viz typový štítek na zadní straně jednotky) chladicího plynu R290. Maximální množství náplně chladiva R290 není větší než 0,304 kg podle EN60335-2-40.
- Při odmrazování nebo čištění nepoužívejte jinou metodu než ty doporučené výrobcem.
- Neumisťujte spotřebič do místnosti se stálými zdroji vznícení (např. otevřený oheň, běžící plynový spotřebič nebo fungující elektrický ohřívač).
- Nádobu s chladivem nepropichujte a nespalujte.
- Neperforujte žádnou část chladicího okruhu.
- Chladicí plyn může být bez zápachu.
- Spotřebič musí být instalován, používán a skladován v prostoru, který je větší než plyn R290: 12 m².
- Minimální jmenovitý průtok vzduchu je 280 m³/h.
- Hromadění možných úniků chladiva v nevětrané místnosti by mohlo vést k požáru nebo výbuchu, pokud by se chladivo dostalo do kontaktu s elektrickými ohřívači, kamny nebo jinými tepelnými zdroji.
- Spotřebič musí být skladován tak, aby se zabránilo mechanickému poškození a v dobře větraném prostoru.
- Na chladicím okruhu by měli pracovat pouze osoby oprávněné akreditovanou organizací, která potvrzuje jejich způsobilost k manipulaci s chladivem v souladu s průmyslovou legislativou.
- Servis by měl být prováděn pouze podle doporučení výrobce. Údržbu by měli provádět pouze odborníci.
- Veškeré pracovní postupy, které ovlivňují bezpečnostní prostředky, smí provádět pouze kompetentní osoby.



Oprava musí být provedena na základě doporučení výrobce.

Údržba a opravy, které vyžadují asistenci dalšího kvalifikovaného personálu, musí být prováděny pod dohledem odborníků na používání hořlavých chladiv.

Přeprava, značení a skladování jednotek.

1. Přeprava zařízení obsahujícího hořlavá chladiva musí odpovídat místním přepravním předpisům.
2. Prodej vybavení pomocí značek musí být v souladu s místními předpisy.
3. Likvidace zařízení používajících hořlavá chladiva musí být v souladu s národními předpisy.
4. Skladování zařízení by mělo být v souladu s pokyny výrobce.
5. Ochrana skladovacího obalu by měla být konstruována tak, aby mechanické poškození zařízení uvnitř obalu nezpůsobilo únik náplně chladiva.
6. Maximální počet kusů zařízení, které je dovoleno skladovat společně, bude stanoveno místními předpisy.
7. Je třeba dodržovat národní předpisy pro chladicí plyn.



Toto označení znamená, že tento výrobek by neměl být likvidován s jinými odpady z domácností v celé EU. Aby se zabránilo možnému poškození životního prostředí nebo lidského zdraví nekontrolovanou likvidací odpadu, recyklujte jej zodpovědně, abyste podpořili udržitelné opětovné použití materiálních zdrojů. Chcete-li vrátit použité zařízení, použijte zpětný a sběrný systém nebo kontaktujte prodejce, kde byl produkt zakoupen.

Mohou vzít tento produkt pro recyklaci bezpečnou pro životní prostředí.

Blahopřejeme vám k zakoupení této mobilní klimatizace Honeywell.

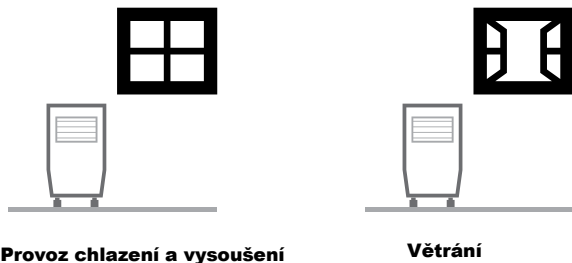
Informace týkající se instalace, manipulace, servisu, čištění a likvidace spotřebiče naleznete v níže uvedeném odstavci návodu.

UŽIVATELSKÉ RADY

Mobilní klimatizace jsou ideální pro bodové chlazení. Kompresor, kondenzátor a výparník jsou umístěny v kompaktní jednotce. Vzduch se odvlhčuje a ochlazuje, zatímco pružná hadice odvádí přebytečné teplo ven. Mobilní klimatizace obsahuje sadu okenního odvětrávání. Není potřeba žádná trvalá instalace. Jednotku lze snadno přenášet z místnosti do místnosti a nabízí skutečně flexibilní řešení klimatizace.

Systém automatického odpařování - Jednotka automaticky odpařuje kondenzát přes hadici. Není třeba vyprazdňovat drenážní nádrž kromě provozu při vysoké vlhkosti. Pečlivě si přečtěte a dodržujte pokyny v návodu.

Aby byla zajištěna optimální účinnost výrobku, mějte dveře a okna zavřená, když je používán jako klimatizace nebo odvlhčovač. Pokud je výrobek používán pouze s funkcí ventilátoru, může otevřené okno zlepšit cirkulaci vzduchu.

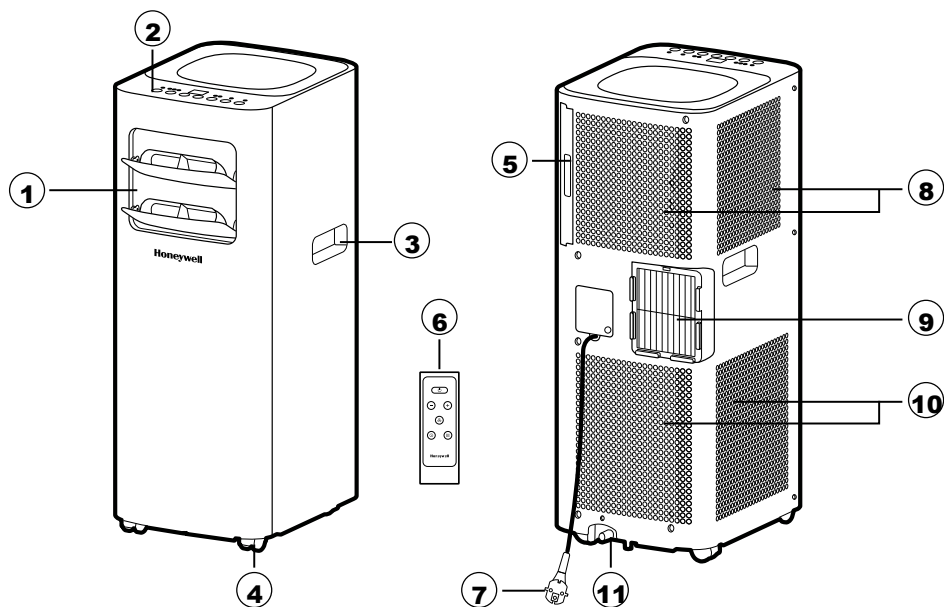


Důležité:

Před instalací jednotku postavte VZPŘÍMENĚ na 1 hodinu před zapnutím, aby se chladivo stabilizovalo.

Výstup vzduchu se automaticky otevře, když je jednotka zapnutá, a automaticky se zavře, když je jednotka vypnutá. Ručním nastavením větracího otvoru v horní části jednotky nastavte směr proudění vzduchu.

- Při instalaci jednotky postupujte podle pokynů k instalaci.
- Zapojte jednotku do řádně uzemněného obvodu. **NEZAPOJUJTE** ji do prodlužovacího kabelu.



1) Výstup vzduchu

2) Ovládací panel

3) Rukověť

4) Kolečka

5) Prachový filtr

6) Dálkové ovládání

7) Napájecí kabel

8) Horní mřížka

9) Vývod výfuku

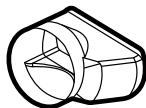
10) Spodní mřížka

11) Spodní zátka odtoku

MONTÁŽ DO OKNA

Pro úspěšnou instalaci této přenosné místní klimatizace je důležité, aby byly dodrženy níže uvedené pokyny k instalaci. Máte-li jakékoli potíže nebo dotazy týkající se těchto instalačních postupů, zavolejte zákaznickou podporu.

①



x1

②



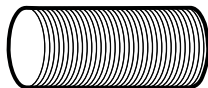
x1

③



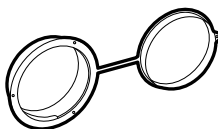
x1

④



x1

⑤



x1

⑥



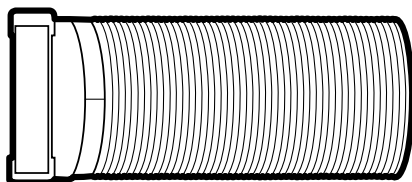
x3

Instalační sada:

- | | | | |
|--------------------|----------|--------------------------------------|----------|
| 1. Tryska | (1 sada) | 4. Výfuková hadice | (1 kus) |
| 2. Spojka jednotky | (1 kus) | 5. Přírubový přípravek + kryt otvoru | (1 kus) |
| 3. Spojka trysky | (1 kus) | 6. Šrouby | (3 kusy) |

Postup montáže:

1. Konektor jednotky ② a výfuková hadice ④ jsou v dodávce předem smontovány.

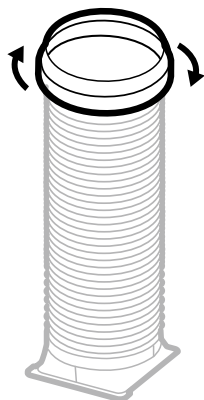


Výfuková hadice:

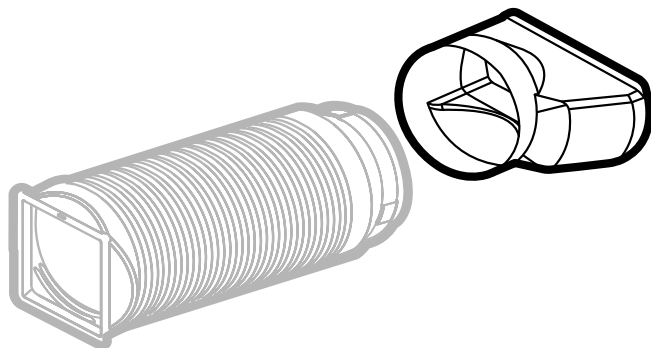
Délka: 10.6" až 59" (27 cm až 150 cm)

MONTÁŽ DO OKNA (POKRAČOVÁNÍ)

2. Vezměte výše předmontovanou výfukovou hadici a nainstalujte konektor trysky ③ na opačný konec konektoru jednotky. Otočte konektor trysky proti směru hodinových ručiček.

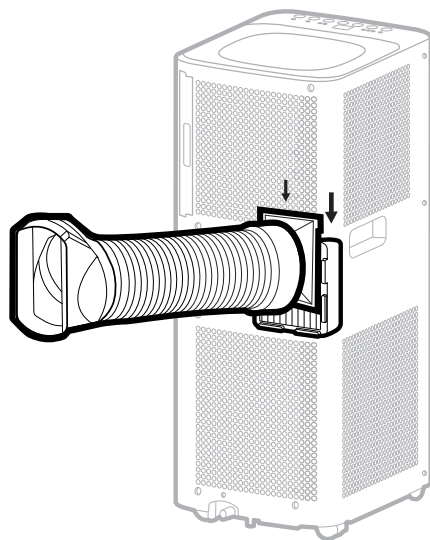


3. Připojte trysku ① ke konci konektoru trysky ③ kompozitní výfukové hadice, kterou jste sestavili ve výše uvedených krocích.

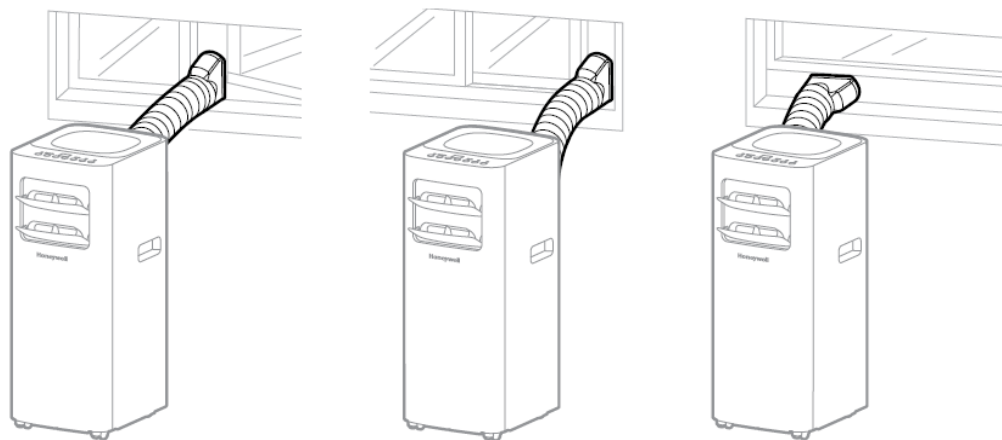


MONTÁŽ DO OKNA (POKRAČOVÁNÍ)

4. Připojte výfukovou hadici k zadnímu výfukovému výstupu na zadní straně jednotky. Zasuňte konektor jednotky shora dolů.

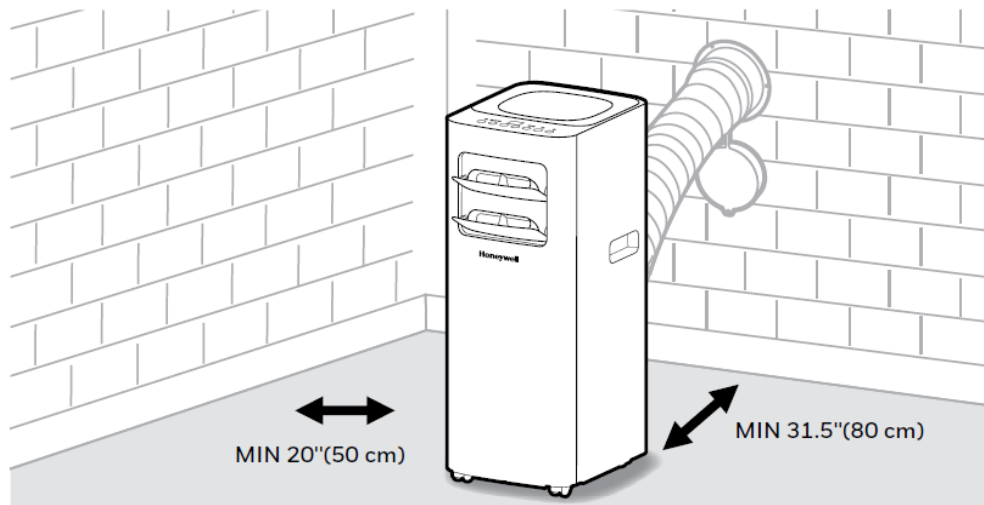


5. Prodlužte výfukovou hadici tak, aby tryska spočívala na rámu okna. Zavřete okno co nejvíce, aby tryska byla těsně v mezeře.



DOČASNÁ MONTÁŽ

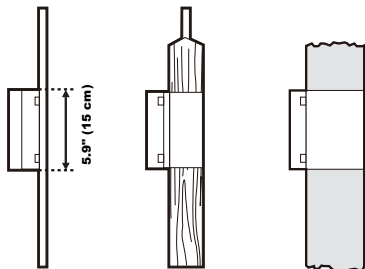
V případě potřeby lze vaši přenosnou mobilní klimatizaci nainstalovat dočasně skrz otvor ve zdi nebo v okně.



1. Vyrvejte otvor skrz vnější stěnu nebo okenní tabuli. Ujistěte se, že jsou dodrženy MIN/MAX rozměry pro velikost otvoru a jeho polohu. (**obr. 1 a obr. 2**).
2. Vložte a zajistěte držák příruby + kryt otvoru ⑤ do nově vyvrтанého otvoru tak, aby strana víčka směřovala do místnosti.
3. Při montáži výfukové hadice a konektoru postupujte podle kroků 1, 2 a 4 v předchozí části „instalace přes okno“. Nepřipojujte trysku.
4. Upevněte konec smontované výfukové hadice s konektorem jednotky do držáku příruby + kryt otvoru ⑤, který byl upevněn na stěně.

Poznámka: Když jednotku nepoužíváte, vyjměte výfukovou hadici z přírubového uchycení na stěně a použijte příložený kryt otvoru k zakrytí otvoru ve zdi.

Obr.1

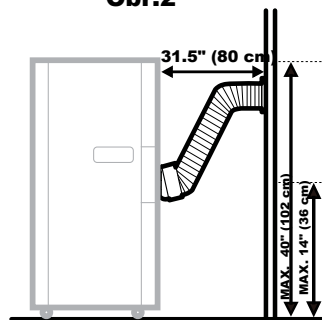


V okenním panelu

V dřevěném prkénku francouzského okna

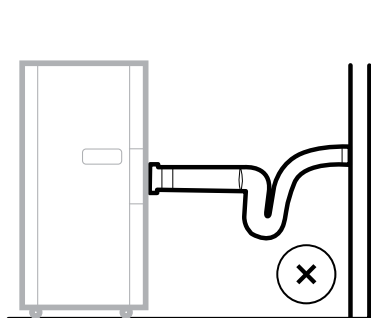
Ve stěně: doporučujeme izolovat část stěny pomocí vhodných izolačních materiálů

Obr.2

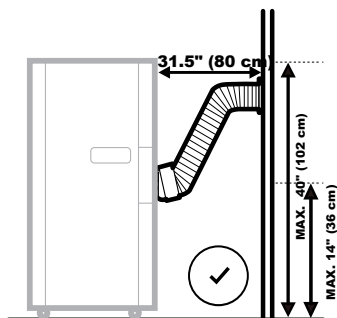


DOČASNÁ MONTÁŽ (POKRAČOVÁNÍ)

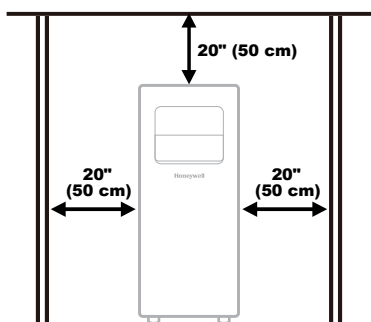
DŮLEŽITÉ: Nezkracujte ani neprodlužujte výfukovou hadici, protože by to mohlo způsobit poruchu jednotky a ztrátu záruky.



NEDOPORUČENÉ



DOPORUČENÉ

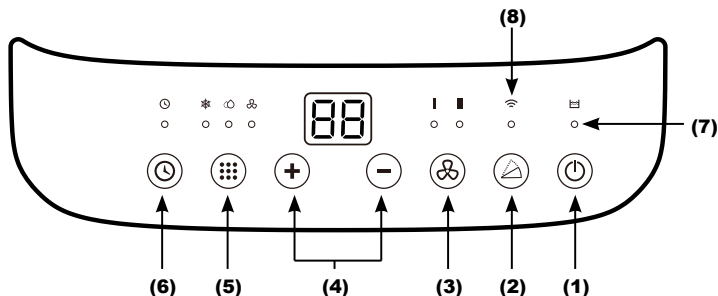


MINIMÁLNÍ PROSTOR KOLEM JEDNOTKY

VAROVÁNÍ: Jakékoli záruky, které jsou součástí tohoto produktu, pozbývají platnosti, pokud se k dodané hadici použije další prodlužovací hadice nebo pokud je instalace provedena jinak, než je uvedeno v pokynech výrobce bez řádné konzultace. V případě potřeby kontaktujte zákaznickou podporu a požádejte o pomoc s instalačními postupy.

- Maximální výška instalace přírubového přípravku + krytu otvoru je 40" (102 cm), zatímco minimální výška instalace je 14" (36 cm). Dodaná výfuková hadice má průměr 5,9" (15 cm) a lze ji prodloužit z 10,6" až 59" (27 cm až 150 cm).
- Neohýbejte (v rozsahu uvedeném výše) výfukovou hadici. Ohnutá hadice zablokuje vyfukovaný vzduch a způsobí poruchu nebo vypnutí jednotky.
- Ujistěte se, že zadní část jednotky je alespoň 31,5" (80 cm) od stěny a minimální vzduchový prostor shora/zepředu/zleva/zprava je 20" (50 cm). Neumisťujte jednotku před záclony nebo závěsy, protože by mohly bránit proudění vzduchu.

OVLÁDACÍ PANEL



- | | |
|-----------------------------------|---|
| 1) Zapnutí | 5) Nastavení režimu |
| 2) Ovládání lamel | 6) Nastavení časovače |
| 3) Ovládání rychlosti ventilátoru | 7) Kontrolka zaplnění zásobníku na vodu |
| 4) Nastavení časovače a teploty | 8) Připojení Wi-Fi a kontrolka hlasového ovládání |

^ POUZE PRO MODEL HC09CESVWK

POZNÁMKA: Podrobné pokyny k nastavení přenosné místní klimatizace pro provoz s připojením ze smartphonu nebo tabletu naleznete v samostatné uživatelské příručce na adrese:





<http://honeywellaircomfort.com/HCSmartPACAppManual.pdf>

FUNKČNÍ TLAČÍTKA

ZAPNUTÍ / VYPNUTÍ

Tlačítko zapíná a vypíná jednotku

OVLÁDÁNÍ POHYBU LAMEL

Stisknutím tlačítka  na ovládacím panelu aktivujete automatický pohyb lamel. Dalším stisknutím tlačítka  zastavíte pohyb, když lamely dosáhnou požadované pozice.

Poznámka: Aby nedošlo k poškození vnitřních mechanismů, se s lamelami se nesmí pohybovat ručně.

Poznámka: Po vypnutí klimatizace musíte počkat 3 minuty, než ji znovu zapnete.

FUNKČNÍ TLAČÍTKA (POKRAČOVÁNÍ)

OVLÁDÁNÍ RYCHLOSTI VENTILÁTORU

2 nastavení: nízké  a vysoké .

NASTAVENÍ TEPLoty



- Slouží k nastavení teploty v místnosti.
- Výchozí zobrazení je pokojová teplota.
- V režimu chlazení se po stisknutí tlačítka **+** nebo **-** zobrazí nastavená teplota a lze ji upravit. Po několika sekundách se displej vrátí zpět na pokojovou teplotu. Teplota je nastavitelná pouze v režimu chlazení.

Poznámka: Současným stisknutím obou tlačítek **+** a **-** se bude displej přepínat mezi stupni Fahrenheita (°F) a Celsia (°C).


NASTAVENÍ REŽIMU

Nastavení: klimatizace, odvlhčování, ventilátor.

Rozsvítí se příslušná kontrolka, která indikuje aktuální nastavení režimu.

- Režim klimatizace (COOL) 
Upravte rychlost ventilátoru a teplotu vzduchu tak, aby vyhovovaly požadované úrovni pohodlí.
- Rozsah nastavení teploty je 61°F - 89°F (16°C - 32°C).
- Režim vysoušení (DRY) 
Vzduch se při průchodu jednotkou vysouší, aniž by byl v režimu úplného chlazení. Pokud je pokojová teplota vyšší než 25 °C, lze rychlost ventilátoru upravit. Jinak je rychlost ventilátoru přednastavena na NÍZKÁ.


Poznámka: Pokud bude jednotka používána hlavně jako odvlhčovač, nepřipojujte výfukovou hadici. Potom je nutné nepřetržité vypouštění (viz Kontinuální vypouštění pro režim odvlhčovače).

- Režim ventilátoru 
Cirkulace vzduchu bez chlazení klimatizací.


FUNKČNÍ TLAČÍTKA (POKRAČOVÁNÍ)

OVLÁDÁNÍ ČASOVAČE

AUTOMATICKÉ VYPNUTÍ:


Když je jednotka zapnuta, stiskněte nejprve tlačítko  displej začne blikat. Zatímco displej bliká, stisknutím tlačítka + nebo - vyberte počet hodin, po kterých se má jednotka automaticky vypnout.

AUTOMATICKÉ ZAPNUTÍ:

Když je jednotka v pohotovostním režimu, stiskněte nejprve tlačítko  a poté stisknutím tlačítka + nebo - vyberte počet hodin, po kterém se má jednotka automaticky spustit.


Poznámka: Čas je nastavitelný mezi 1 - 24 hodinami.

KONTROLKA ZAPLNĚNÍ NÁDRŽKY NA VODU

V jednotce se může hromadit kondenzát. Pokud se vnitřní nádrž naplní, kontrolka zaplnění nádržky  na vodu zabliká a 10krát pípne. Jednotka nebude fungovat, dokud nebude nádržka vypuštěna (viz část „Vypouštění kondenzátu vody“).

Po vypnutí klimatizace musíte počkat 3 minuty, než ji znovu zapnete.

REŽIM WI-FI

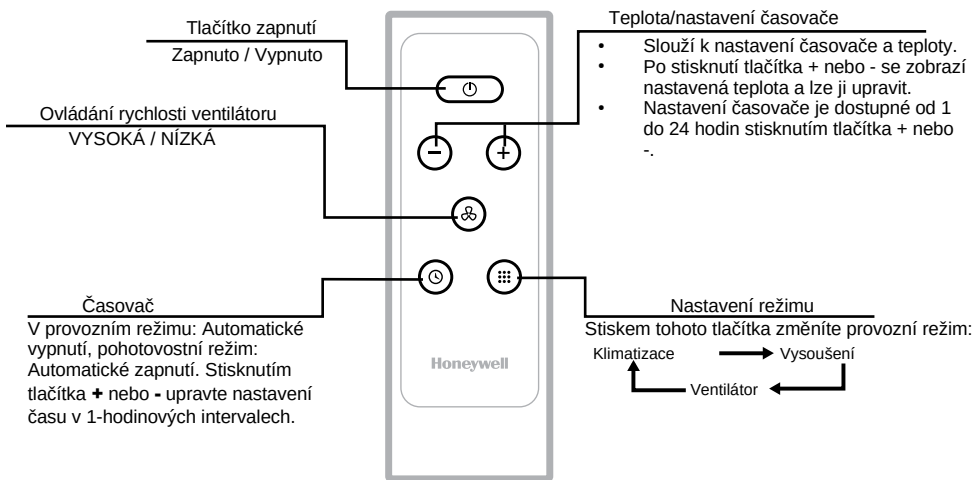
Když je inteligentní přenosná místní klimatizace připojena k funkci wifi, kontrolka  se rozsvítí.

^PLATÍ POUZE PRO MODEL HC09CESVWK

POUŽITÍ A PROVOZ (POKRAČOVÁNÍ)

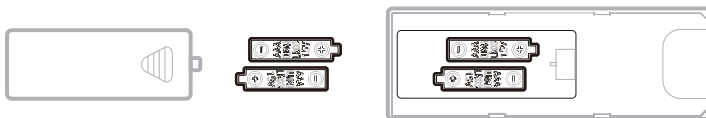
DÁLKOVÉ OVLÁDÁNÍ

Funkce fungují stejně jako ovládací panel přenosné mobilní klimatizace. Všechny klíčové funkce jsou přístupné i z dálkového ovládání.



Poznámka:

- Instalace baterií: Odstraňte kryt na zadní straně dálkového ovladače a vložte dvě baterie AAA s + a - ve správném směru podle označení polarity.



Upozornění:

- Používejte pouze dvě baterie AAA nebo IEC R03 1,5V.
- Pokud nebudete dálkový ovladač měsíc nebo déle používat, vyjměte baterie.
- Všechny baterie by měly být vyměněny současně, nemíchejte nové se starými bateriemi.
- Nekombinujte alkalické, standardní (uhlík-zinkové) nebo dobíjecí (nikl-kadmiové) baterie.
- Použité baterie řádně zlikvidujte.

Toto zařízení je v souladu s částí 15 pravidel FCC. Provoz podléhá následujícím dvěma podmínkám: (1) toto zařízení nesmí způsobovat škodlivé rušení a (2) toto zařízení musí akceptovat jakékoli přijaté rušení, včetně rušení, které může způsobit nežádoucí provoz.

Toto zařízení bylo testováno a bylo zjištěno, že vyhovuje limitům pro digitální zařízení třídy B podle části 15 pravidel FCC.

Tyto limity jsou navrženy tak, aby poskytovaly přiměřenou ochranu před škodlivým rušením při domácí instalaci. Toto zařízení generuje, používá a může vyzařovat vysokofrekvenční energii a pokud není nainstalováno a používáno v souladu s pokyny, může způsobovat škodlivé rušení rádiové komunikace. Nelze však zaručit, že při konkrétní instalaci k rušení nedojde. Pokud toto zařízení způsobí škodlivé rušení rozhlasového nebo televizního příjmu, což lze zjistit vypnutím a zapnutím zařízení, doporučujeme uživateli, aby se pokusil napravit rušení jedním nebo více z následujících opatření: • Přeorientujte nebo přemístěte přijímací anténa.

- Zvětšete vzdálenost mezi zařízením a přijímačem.
- Připojte informace o zařízení do zásuvky v jiném okruhu, než ke kterému je připojen přijímač.
- Požádejte o pomoc prodejce nebo zkušeného radio/TV technika.

Upozornění: Jakékoli změny nebo úpravy, které nejsou výslovně schváleny stranou odpovědnou za shodu, mohou způsobit ztrátu oprávnění uživatele provozovat zařízení.

Údržba zařízení:

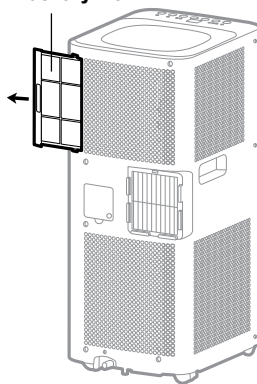
1. Před odpojením napájení spotřebič vypněte.
2. Zařízení čistěte pouze měkkým suchým hadříkem.

Údržba prachového filtru:

Prachový filtr je třeba čistit každé dva týdny, aby byla zachována účinnost chlazení vzduchu. Při čištění prachových filtrů postupujte podle následujících pokynů:

1. Vypněte spotřebič a pomalu vytáhněte prachový filtr. Opláchněte ve vlažné vodě.
2. Po vyčištění osušte na chladném, stinném místě a poté znovu vložte na místo.

Prachový filtr



Skladování a údržba:

Pokud nebudete spotřebič delší dobu používat, postupujte následovně:

1. Nezapomeňte vypustit zbylou kondenzovanou vodu. Odstraňte spodní vypouštěcí zátku a použijte vypouštěcí nádobu k zachycení vody (po dokončení nezapomeňte vrátit uzávěr zátky).
2. Chcete-li vysušit přebytečnou vlhkost, spustte jednotku před uložením na 30 minut v režimu Pouze ventilátor.
3. Vypněte a odpojte mobilní klimatizaci od zdroje napájení.
4. Vyměňte prachový filtr a vyčistěte jej vodou. Vysušte prachový filtr a poté jej znovu nainstalujte.
5. Demontáž sady pro instalaci oken:
 - Vyměňte hadici z jednotky otáčením proti směru hodinových ručiček a poté vytažením.
 - Demontujte držák okna, adaptér panelu držáku okna a připojení hadice.
 - Díly okenní soupravy se doporučuje skladovat v sáčku spolu s dálkovým ovládním, vypouštěcí trubicí a umístit je společně s mobilní klimatizační jednotkou.
 - V případě potřeby můžete okenní sadu před uložením očistit vlhkým hadříkem a vodou.
 - Před uskladněním se ujistěte, že jsou všechny části sady oken suché.
6. Před uskladněním místní klimatizaci zakryjte látkou/plastovým sáčkem, abyste ji chránili před prachem, které se usazují na povrchu jednotky a poškrábáním.
7. Před uložením se doporučuje svinout napájecí kabel, aby byl kabel chráněn před ohyby a zmačkáním.
8. Místní klimatizaci skladujte na chladném a suchém místě, mimo přímé sluneční světlo.

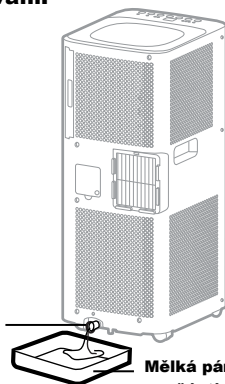
Když je uvnitř jednotky přebytečný kondenzát vody, klimatizace se zastaví a tlačítko zapnutí bliká červeně. Tato varovná kontrolka signalizuje, že vodní kondenzát je třeba vypustit pomocí následujících postupů:

Manuální vypouštění vody v režimech chlazení a odvlhčování:

V místech s vysokou vlhkostí může být nutné vypouštět vodu častěji.

1. Odpojte jednotku od napájení.
2. Pod spodní pryžovou vypouštěcí zátku umístěte odkapávací misku.
Viz obrázek.
3. Odstraňte uzávěr vypouštěcí zátky.
4. Voda vyteče a shromáždí se v mělké nádobě.
5. Po vypouštění vody nasadte víčko vypouštěcí zátky.
6. Nyní můžete jednotku zapnout.

Plastový uzávěr a
spodní vypouštěcí
zátka[^]

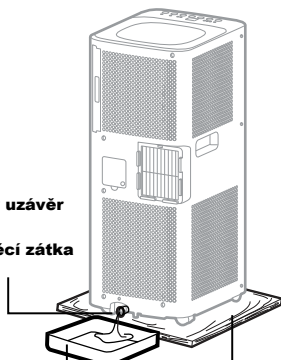


Mělká pánev (není
součástí dodávky)

Pokud zjistíte, že je vysoký objem kondenzátu a mělká nádoba pro vaše použití nestačí, můžete na odvodnění použít velkou nádobu. Pečlivě dodržujte následující pokyny:

- Zvolte plochou stabilní desku o tloušťce až 1 palce. Základem může být dřevěná deska zakoupená v místním železářství s minimálními rozměry základny 20" (délka) x 17" (šířka) x 1" (tloušťka).
- Základna by měla být dostatečně velká a pevná, aby se na ni vešla přenosná místní klimatizace. Klimatizační zařízení musí být stabilní a nesmí se kolébat nebo pohybovat, když je umístěno na této základně a nesmí se snadno převrátit.
- Vypusťte vodu ze spodní vypouštěcí zátky podle potřeby do větší pánve nebo přes odtokovou trubku. Pokud používáte odtokovou trubici, můžete si zakoupit vinylovou trubici s vnějším průměrem 5/8" a vnitřním průměrem 1/2".
- Pamatujte, že vypouštěcí trubice musí být umístěna níže než vypouštěcí zátka, aby vodní kondenzát nestékal zpět do klimatizace.

Plastový uzávěr
a spodní
vypouštěcí zátka



Velká nádoba
(není součástí
dodávky)

Dřevěná deska
Tloušťka: až do 1"

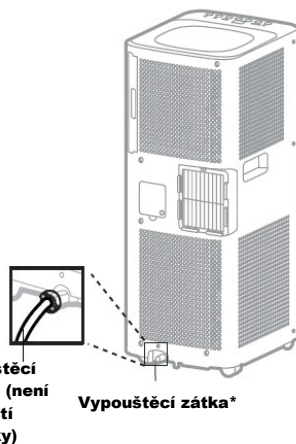
VAROVÁNÍ: Z bezpečnostních důvodů NESMÍ být přenosná místní klimatizace umístěna na základně, která je výše než 1" od podlahy. Toto se doporučuje pouze v případě, že máte stabilní, rovnou základnu, na kterou lze přenosnou místní klimatizaci bezpečně umístit.

[^]Externí průměr.: 17 mm

Nepřetržitý odtok vody v režimu odvlhčování

Při používání jednotky v režimu odvlhčování se doporučuje nepřetr

1. Odpojte jednotku od zdroje napájení.
2. Odstraňte spodní pryžovou vypouštěcí zátku.
3. Některá zbytková voda se může rozlít, mějte proto prosím nádobu na zachycení vody.
4. Připojte vypouštěcí konektor k 3/4" hadici nebo standardní zahradní hadici (není součástí dodávky).
5. Voda může být kontinuálně odváděna odtokovou trubicí do podlahové vpusti nebo do odtoku.
6. Po dokončení vypouštění vyjměte hadici a nasadte vypouštěcí zátku. Viz diagram.
7. Nyní můžete jednotku zapnout.



DŮLEŽITÉ: Nedoporučuje se připojovat vypouštěcí hadici pro nepřetržitě vypouštění, když je jednotka zapnutá v režimu chlazení klimatizace. Pokud tak učiníte, může se snížit účinnost chlazení přenosné mobilní klimatizace. Vodní kondenzát vypouštějte pouze při vypnutém přístroji. Nepřetržitě vypouštění je vhodné pouze v případě, že je jednotka nastavena v režimu odvlhčování.

Delší vypouštěcí hadice nebo nedostatečný výškový rozdíl od vypouštěcí zátky k podlaze může snížit odtok vody.

^Externí průměr.: 17 mm

PRŮVODCE ŘEŠENÍ PROBLÉMŮ

Následující průvodce odstraňováním problémů řeší nejběžnější problémy. Pokud problémy přetrvávají, zavolejte zákaznickou podporu. Před pokusem o odstranění závady odpojte a odpojte spotřebič od zdroje napájení.

PROBLÉM	MOŽNÁ PŘÍČINA	ŘEŠENÍ
Klimatizační jednotku nelze zapnout	Nejde elektřina.	Zkontrolujte napájecí kabel.
	Baterie v dálkovém ovládaní je nutné vyměnit.	Vyměňte baterie v dálkovém ovládaní.
	Zástrčka napájecího kabelu není správně zastrčena v zásuvce.	Odpojte a znovu připojte napájecí kabel.
Běží jen krátkou chvíli	Nastavení teploty termostatu je příliš blízko pokojové teplotě.	Snižte nastavenou teplotu.
	Výstup vzduchu je blokován.	Zkontrolujte, zda je hadice správně připojena.
	Vzduchová hadice je těsně ohnutá.	Připojte hadici podle pokynů na straně 3.
Běží, ale nechladí	Jsou otevřené dveře nebo okno.	Ujistěte se, že okno nebo dveře jsou zavřené.
	Prachový filtr je znečištěný.	Vyčistěte prachový filtr.

PRŮVODCE ŘEŠENÍ PROBLÉMŮ (POKRAČOVÁNÍ)

PROBLÉM	MOŽNÁ PŘÍČINA	ŘEŠENÍ
Běží, ale nechladí	Hadice je odpojena.	Správně nainstalujte hadici (viz část Instalace).
	Nastavení teploty je příliš vysoké.	Na ovládacím panelu snižte nastavení teploty.
	Výstup nebo nasávání vzduchu je zablokováno.	Odstraňte zablokování.
	Místnost přesahuje doporučenou velikost.	Přesuňte jednotku do menší místnosti.
	Velké rozměry nebo počet oken snižují účinnost chlazení.	Zakryjte okna závěsy nebo žaluziemi.
Neběží a kontrolka zapnutí bliká (plný zásobník na vodu)	Nadměrná kondenzace vody uvnitř nádrže.	Vypusťte vodu (viz Vypouštění kondenzované vody).

CHYBOVÉ HLÁŠENÍ	MOŽNÁ PŘÍČINA CHYBOVÉHO HLÁŠENÍ
"E1"	Porucha snímače teploty (přerušený obvod nebo zkrat).
"E2"	Snímač z měděných trubek přerušený obvod/zkrat.
"Lo"	Teplota je nižší než 32°F (-9°C).
"Hi"	Teplota je vyšší než 99°F (50°C).

JMATEK UK Limited
Keizersgracht 62
1015 CS Amsterdam
Netherlands
Tel: +31 20 5207422
Support.eu@jmatek.com

Vyrobeno v Číně
© 2021 JMATEK Limited.
Všechna práva vyhrazena.
Ochranná známka Honeywell se používá na základě
licence od společnosti Honeywell International Inc.
Společnost Honeywell International Inc. neposkytuje
žádná prohlášení ani záruky týkající se tohoto produktu.
Tento produkt vyrábí Airtex Int'l Corp. Ltd.
(dceřiná společnost JMATEK sro).

Honeywell