

Uživatelská příručka

Visací zámek.

Vítejte!

Tento průvodce vám pomůže začít používat váš chytrý visací zámek igloohome. Zatím můžete sledovat igloohome na Facebooku a Youtube!



Lajkněte nás na Facebooku



Navštivte nás na Youtube



Vzhledem k tomu, že naše aplikace igloohome je často aktualizována, může dojít k rozdílům v aplikaci a této příručce. Nejnovější verzi příručky naleznete na našem webu igloohome.co/support.

Obsah

Co je v dodávce	4
Specifikace	5
Popis zámku	6
Vlastnosti	7
Výměna oblouku	8
Výměna baterií	10
Nastavení v aplikaci	12
Správa přístupu v aplikaci	13
Odemčení	14
Uzamčení	15
Chování zámku	16
9V Jumpstart	17
Zvuková a světelná signalizace	18
Integrace	19
Řešení problémů	19

Co je v dodávce



Visací zámek



Bezpečnostní šroubovák T27 Torx



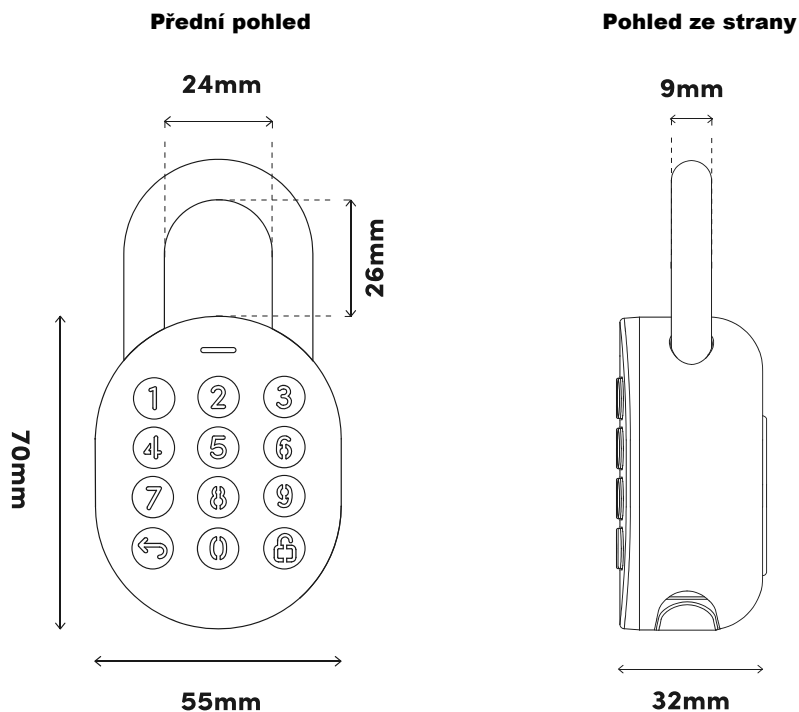
CR2 Lithiová baterie



Štítek s QR kódem 3x

Specifikace

Model	igloohome Smart Padlock
Typ baterie	CR2 Lithiová baterie
Životnost baterie	Až 1 rok
Nouzové napájení	9V Alkalická baterie
Provozní teplota	Od -20°C do 50°C
Teplota skladování	Od -30°C do 60°C
Třída krytí	IP66
Materiál tělesa	Slitina zinku
Materiál oblouku	Tvrzená ocel
Hmotnost	Netto: 450g, brutto: 550g
Otevírací mechanismus	Bluetooth, PIN kód

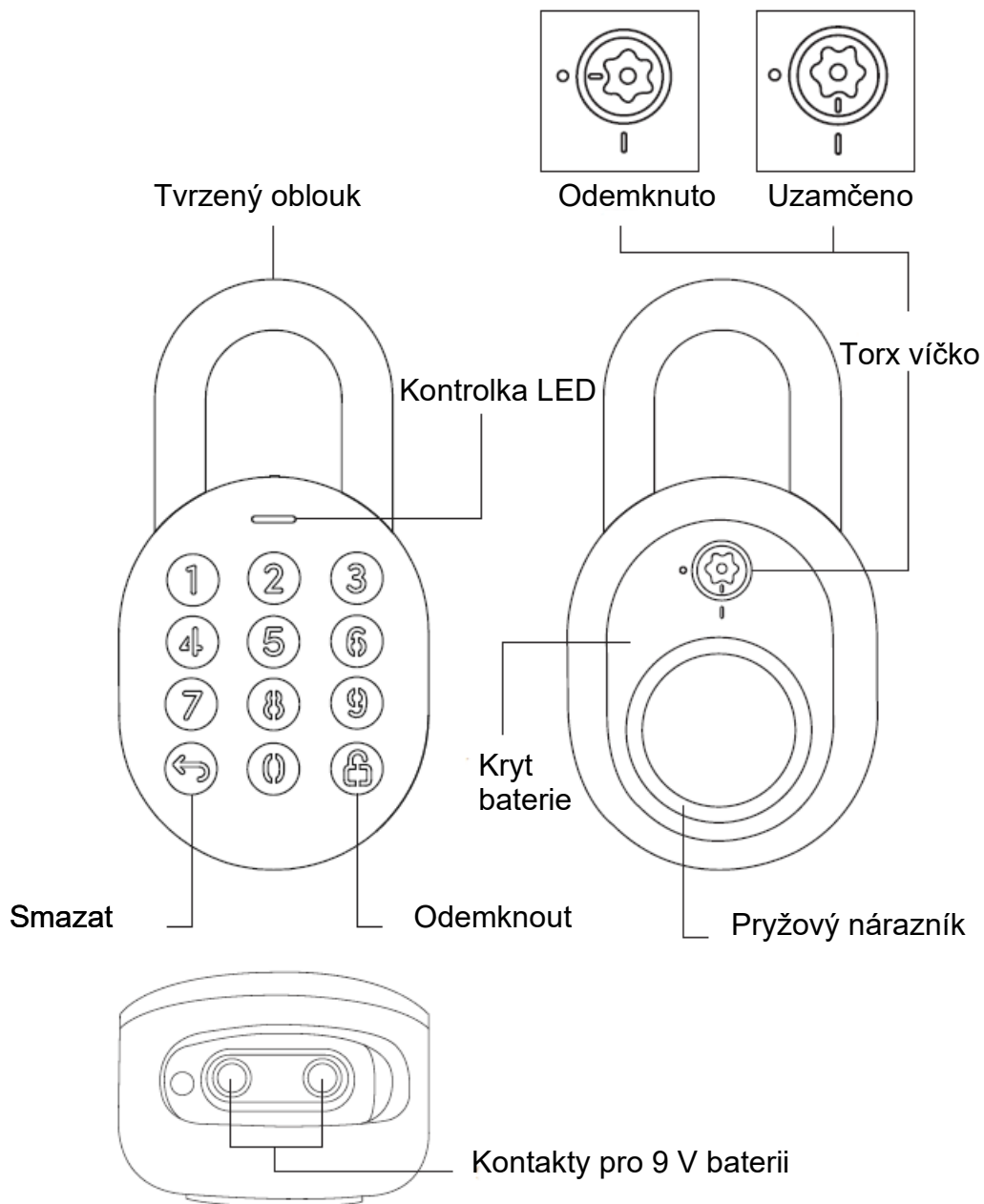


POZNÁMKA: Tento produkt funguje nejlépe s lithiovými bateriemi Panasonic CR2. Nepoužívejte dobíjecí, vysokovýkonné nebo jiné typy baterií. Vezměte prosím na vědomí, že používání doporučených značek baterií, jako je Panasonic, Duracell nebo Energizer, zlepšší výkon a životnost zámku.



Za škody způsobené nesprávným použitím zámku, použitím zámku v prostředí s nebezpečím výbuchu nebo použitím zámku mimo stanovené specifikace nese výhradní odpovědnost zákazník. igloohome nenesе žádnou odpovědnost.

Popis zámku



Vlastnosti

PIN / Bluetooth odemčení



Hlavní PIN kód

Chytrý visací zámek igloohome se odemýká pomocí trvalého hlavního PIN kódu.



Bluetooth hlavní klíč

Chytrý visací zámek igloohome se odemýká pomocí Bluetooth prostřednictvím aplikace.



Uživatelský PIN kód

Mobilní aplikace igloohome může generovat více typů uživatelských PIN kódů, např. jednorázový, trvalý a dočasný.



Bluetooth klíč hosta

Mobilní aplikace igloohome může generovat a sdílet klíče Bluetooth (na základě doby trvání odemknutí chytrého visacího zámku s hosty).

Baterie



Životnost baterie

Visací zámek může vydržet s lithiovou baterií CR2 až 1 rok.



Kontrolka vybité baterie

Stavový indikátor svítí červeně, když je úroveň baterie 20 % a méně, a po probuzení klávesnice následuje zvukové upozornění. Úroveň baterie lze také sledovat v aplikaci a aktualizuje se během odemknutí pomocí Bluetooth.



Nouzový Jump Start

Pokud dojde k vybití baterie, lze pro nouzové napájení použít externí 9V baterii. Svorky 9V baterie musí být v kontaktu s kontaktními body Jump Start na visacím zámku, jak je znázorněno na straně 15.

Vlastnosti

Další



Bezpečnostní uzamčení zámku

Zámek znemožní zadávání kódu PIN a spustí alarm, pokud dojde k několika nesprávným pokusům o zadání PIN.

Uživatel může nakonfigurovat počet nesprávných pokusů pro spuštění časového limitu.



Maskování bezpečnostního kódu

Aby se zabránilo prozrazení PIN kódu, lze zadat celkem 16 číslic včetně maskovacích číslic.



Automatické uzamčení

Visací zámek se po uzavření poutka automaticky znovu zamkne. Uživatel může deaktivovat funkci automatického opětovného uzamčení, pokud dává přednost ručnímu opětovnému uzamčení.



Ochranný pryžový nárazník

Zabraňte nárazům na tvrdé povrchy pomocí gumového nárazníku jako polstrování na zadní straně zámku.

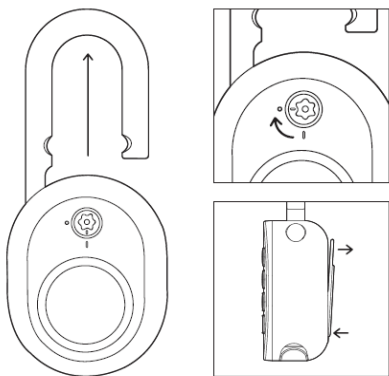


Odolnost proti vodě

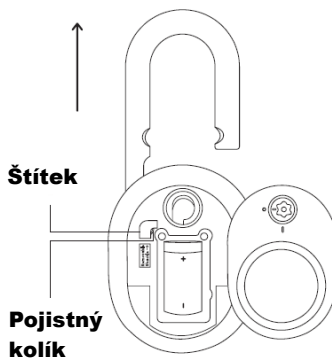
Visací zámek je schopen odolat povětrnostním podmínkám s ochranou proti prachu a vodě (IP66).

Výměna oblouku

- 1** Odemkněte Visací zámek a vytáhněte oblouk do otevřené polohy. Otočte krytem torx ve směru hodinových ručiček o 90° pomocí šroubováku torx a vysuňte kryt baterie.

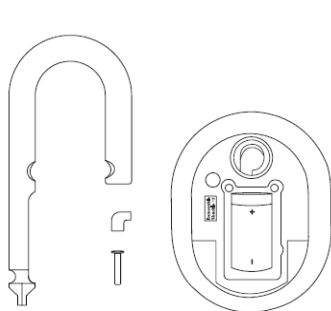


- 2** Nejprve sejměte **kryt baterie**, vyhledejte **nálepku**, kterou chcete odstranit, a pomocí ostrého předmětu odstraňte **pojistný kolík**. Po sejmutí je nyní poutko visacího zámku odnímatelné.



- 3** Nahradte dlouhým obloukem a umístěte přídržný kolík a nálepku zpět do původní polohy.

Ujistěte se, že dlouhý oblouk zůstává v otevřené poloze.



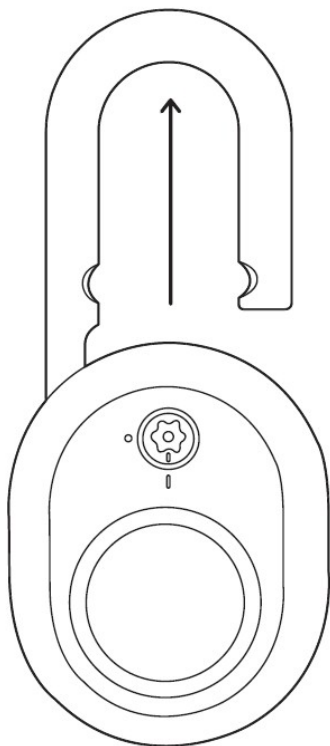
- 4** Zajistěte kryt baterie otočením torxového uzávěru proti směru hodinových ručiček o 90° pomocí šroubováku torx, zatímco je visací zámek odemčen. Zatlačte poutko a máte hotovo!



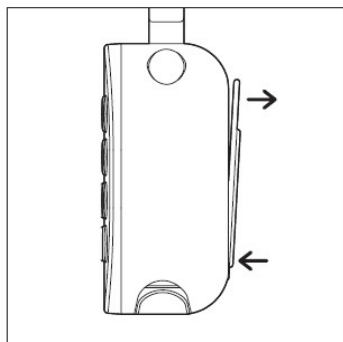
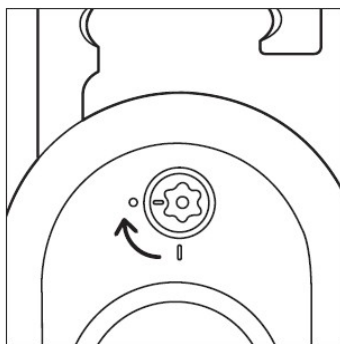
! Ujistěte se prosím, že označení na torx čepičce je zarovnáno se značkou na visacím zámku.

Výměna baterie

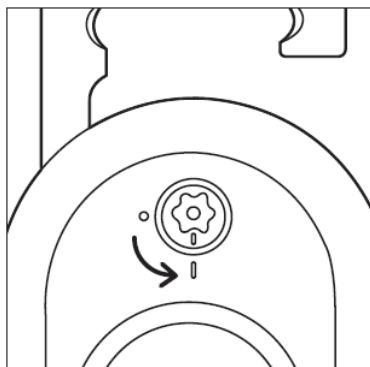
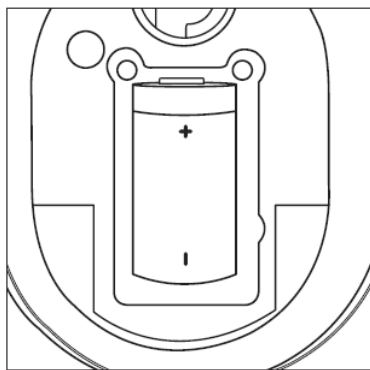
1. Odemkněte visací zámek a vytáhněte oblouk do otevřené polohy.



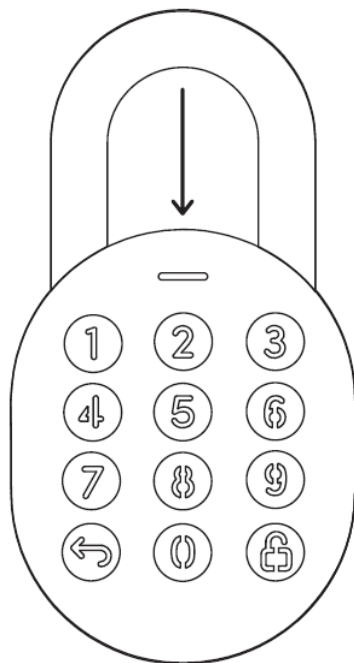
2. Otočte krytem torx ve směru hodinových ručiček o 90° pomocí šroubováku torx a vysuňte kryt baterie.




3. Vyměňte baterii CR2, zavřete kryt baterie a otočte kryt torx proti směru hodinových ručiček o 90°.



4. Zatlačte oblouk do zavřené polohy pro automatické opětovné uzamčení nebo ruční opětovné uzamčení.



 Ujistěte se prosím, že označení na torx čepičce je zarovnáno se značkou na visacím zámku.

Nastavení v aplikaci

1 Test továrního PINu odemčení

V továrním režimu (před spárováním) je PIN pro odemknutí zámku 1 2 3 4 5 6 7 8 9 0 

2 Registrace nového uživatele zámku

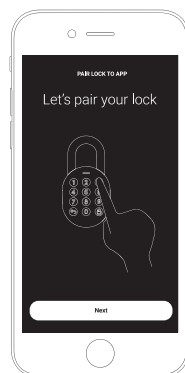
a) Stáhněte si aplikaci igloohome z App Store / Play Store

b) Vytvořte si účet a připojte se

3 Párování

a) Zvolte **[Add new igloohome lock]**

Poznámka: Pro stávající uživatele s jinými spárovanými zámky přejděte na **[Konfigurace]**, vyberte **[Přidat zámky]** a postupujte podle pokynů.



4 Nastavení hlavního PIN kódu

Než budete pokračovat, zapněte Bluetooth a ujistěte se, že jste v dosahu Bluetooth zámku.

Přejděte na **[Přístup]** a nastavte svůj **[Hlavní PIN]**.

Správa přístupů v aplikaci

1 Tvorba PIN kódů

PIN kódy lze vygenerovat v aplikaci pod **[Přístup]**, stisknete **[Nový klíč]** a vyberte buď jednorázový, trvalý nebo dočasný PIN.

Platnost kódu PIN vyprší, pokud nebude použit během doby aktivace. Viz tabulka níže.

Druh PINu	Použití PINu do*
Trvalý PIN	24 hod. od vytvoření
Jednorázový PIN	24 hod. od vytvoření
Dočasný PIN	24 hod. od vytvoření od vytvoření

Poznámka: Časy ukončení trvání PIN kódu lze upravit v rámci 28denního časového rámce. Po tomto časovém rámci bude čas ukončení automaticky nakonfigurován na čas zahájení.

2 Bluetooth klíč pro hosty

Bluetooth Guest Key lze sdílet s ostatními uživateli pro mobilní přístup. Umožňuje vašim hostům odemknout chytrý zámek igloohome přes Bluetooth.

Existují 3 kroky, jak používat sdílený klíč Bluetooth

1. Pod **[Přístup]** stisknete **[Nový klíč]** a pod **[Typ přístupu]** vyberte **[Bluetooth Key]**. Po vytvoření klíče pokračujte ve sdílení.
2. Host obdrží klíč Bluetooth jedním z těchto způsobů:
 - Klikněte na uvedenou adresu URL a postupujte podle pokynů.
 - Nárokování Bluetooth klíče v **[Konfigurace]**.
3. Host může nyní používat Bluetooth klíč v části Guest Bluetooth Key, kdykoli je v dosahu zámku.

Poznámky:

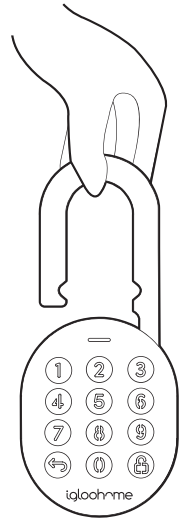
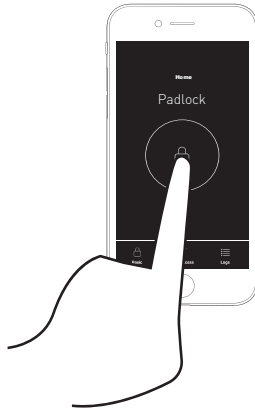
- Vlastník může zrušit klíč Bluetooth v aplikaci.
 - Bluetooth klíč musí být přijat do 1 hodiny vygenerování před vypršením jeho platnosti.
-

Odemykání

a

Odemykání pomocí Bluetooth

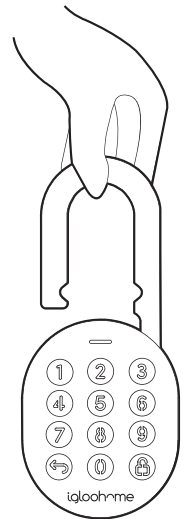
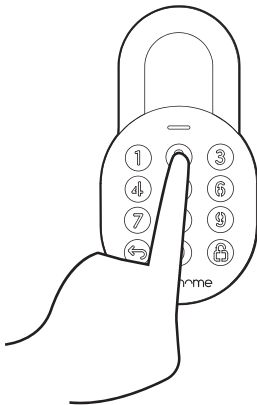
1. Otevřete aplikaci igloohome
2. Klepněte na tlačítko „Bluetooth Unlock“.
3. Po odblokování indikátor stavu dvakrát zeleně zabliká a ozvou se 4 krátké vzestupné tóny.



b

PIN kód

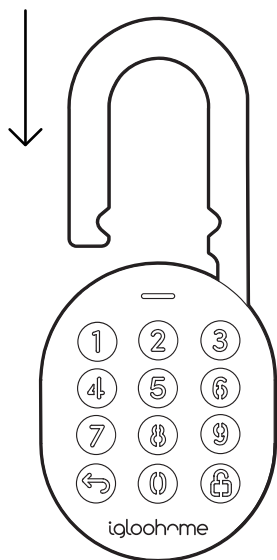
1. Stisknutím libovolného tlačítka na klávesnici zařízení probudíte
2. Zadejte platný PIN kód (s nebo bez maskovacích kolíků) následovaný „ikonou odemknutí“
3. Po odblokování indikátor stavu dvakrát zeleně zabliká a ozvou se 4 krátké vzestupné tóny.



Uzamykání

a Automatické uzamčení

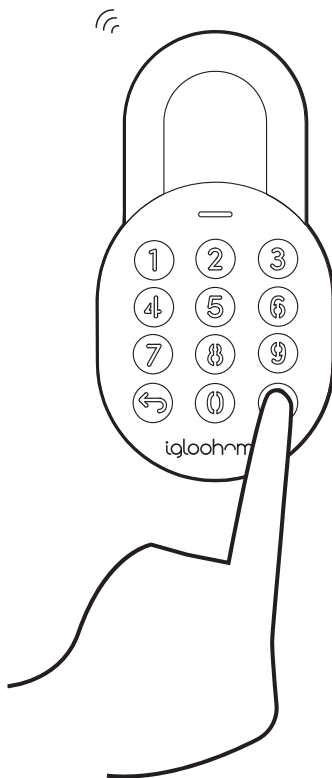
Jednoduše zavřete oblouk stavová kontrolka se rozsvítí zeleně s dlouhým pípnutím.



b Manuální uzamčení

Stiskněte a podržte ikonu Odemknout v pravém dolním rohu klávesnice po dobu 2 sekund, dokud se indikátor stavu nerozsvítí zeleně s dlouhým pípnutím.

Poznámka: Používá se, když je Auto Relock nastaveno na „Off“



Chování zámku


Poznámka: Uživatel může povolit a zakázat bezpečnostní zámek klávesnice přes Bluetooth.

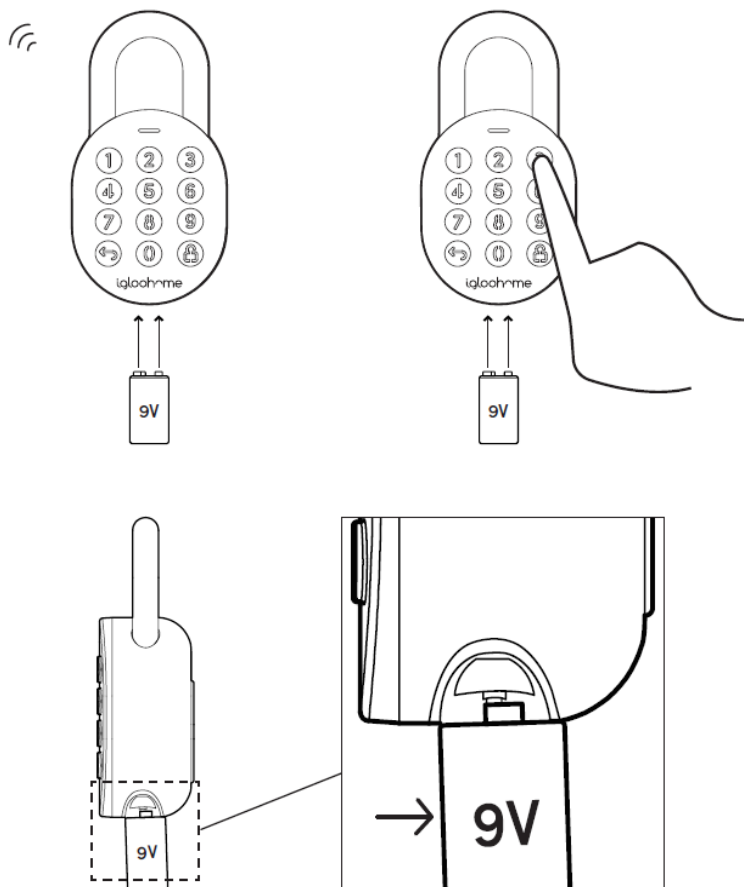
Bezpečnostní vypnutí klávesnice	
Spuštěno	5 po sobě jdoucích pokusů o PIN kód ve výchozím nastavení (nastavitelné přes Bluetooth)
Zakázáno	Po 1 / 5 / 10 minutách nebo odemčeno hlavním kódem / Bluetooth kódem
Chování	Jedno bliknutí Bílá LED na klávesnici a červená LED na indikátoru stavu při aktivaci klávesnice.
Trvání	Viz tabulka níže


Spuštěno	Bezpečnostní alarm	Uzamčení klávesnice
Poprvé	30 s	1 Min
Podruhé	60 s	5 Min
Potřetí a následující	90 s	10 Min

9V Jumpstart

1 Vlastnosti 9V Jumpstart

1. Dotkněte se a podržte kontakty baterie proti 9V kolíku startovacího zařízení na zámku.
2. Zatímco držíte 9V baterii na startovacím zařízení, stiskněte PIN kód na klávesnici a poté  nebo Bluetooth Key pro odemknutí.



 Ujistěte se, že jsou svorky 9V baterie v kontaktu s kontaktními body Jump Start na visacím zámku po dobu 2 sekund, aby se visací zámek aktivoval.

Zvuková a světelná signalizace

Událost	Signalizace
Bluetooth připojení	Stavová kontrolka bliká modře
Úspěšně odemknuto	4 rychlé vzestupné tóny po odemknutí a 2x bliknutí zelené LED
Úspěšně uzamčeno	1 dlouhé pípnutí po uzamčení visacího zámku a zelená LED po dobu 2 sekund
Chybný PIN	4 krátká pípnutí a 2 x červené bliknutí
Smazaný PIN	3 sady 4 krátkých pípnutí a 2x červené bliknutí
Obstrukční alarm	6 sad 4 krátkých pípnutí
Alarm bezpečnostního vypnutí	Nízká - Vysoká siréna po dobu 30 / 60 / 90 sekund
Deaktivace bezpečnostního vypnutí	2 dlouhá pípnutí
Upozornění na vybitou baterii	Klesající 3 rychlé tóny při probuzení klávesnice a blikání červené LED
Hardwarový reset Zrušení párování	Sestupné 4 pomalé tóny
Zapnutí	2 pomalá a pak 2 rychlá pípnutí

Integrace

SmartThings

Tento zámek je podporován na SmartThings. Chcete-li se dozvědět, jak používat svůj chytrý zámek se SmartThings, navštivte igloohome.co/integrations/smarthings



**Prohlédněte si všechny
otázky a odpovědi o SmartThings**

Řešení problémů

Nemohu zavřít oblouk k uzamčení visacího zámku.

- Zámek odemkněte pomocí PIN kódu nebo Bluetooth a zkuste oblouk znovu zavřít.
- Uvědomte si, že visací zámek můžete náhodně uzamknout ručně podržením tlačítka UNLOCK po dobu 2 sekund, i když je visací zámek otevřený.

Nemohu otočit krytem Torx a odstranit kryt baterie.

- Ujistěte se, že je visací zámek odemčen, než otočíte uzávěrem Torx, abyste mohli sejmut kryt těsta.
- Pamatuje, že kryt Torx nelze otáčet, pokud je visací zámek uzamčen.

Když klávesnici aktivuji, klávesnice visacího zámku bliká bíle a indikátor LED bliká červeně.

- Bezpečnostní zámek klávesnice se aktivuje na visacím zámku.
- Viz strana 14.

Zkoušel jsem použít 9V baterii ke spuštění zámku, ale nepodařilo se mi to

- Ujistěte se, že jsou svorky 9V baterie v kontaktu s kontaktními body Jump Start na visacím zámku po dobu 2 sekund, aby se visací zámek aktivoval.
- Svorky 9V baterie musí být při odemýkání pomocí PIN kódu nebo Bluetooth neustále v kontaktu s 9V kontaktními kolíky visacího zámku.

Zámek vůbec nereaguje.

- Baterie visacího zámku je vybitá.
- Použijte alkalickou 9V baterii ke spuštění zámku a odemknutí zámku k výměně baterií.
- Informace o výměně baterií najdete na straně 8.

Zavřel jsem oblouk, ale visací zámek se automaticky znovu nezamkl.

- kromě toho se, že je funkce Auto Relock zapnutá prostřednictvím mobilní aplikace igloohome.
- Pokud je funkce Auto Relock ZAPNUTÁ a vizový zámek stále nefunguje, zkuste zámek uzamknout ručně podržením tlačítka UNLOCK po dobu 2 sekund.

Pokusil jsem se odemknout Visací zámek, ale klávesnice zhasla a znovu se zapnula se 2 pomalými a 2 rychlými pípnutími.

- Baterie visacího zámku je vybitá.
- Použijte alkalickou 9V baterii ke spuštění zámku a odemknutí zámku k výměně baterií.
- Informace o výměně baterií najdete na straně 8.

QR nálepku nemohu naskenovat, protože je opotřebovaná.

- Použijte náhradní QR nálepku, která je součástí balení visacího zámku.

Vygeneroval jsem své PINy z aplikace, ale nefunguje to.

- Proveďte odemknutí nebo synchronizaci Bluetooth a zkuste to znovu.
- Ujistěte se, že vygenerované PIN kódy byly aktivovány během aktivací doby před jejím vypršením.

Pro dotazy přejděte na:
igloohome.co/support